

نقش معیار های عملکرد در تبیین کارایی سرمایه گذاری با تأکید بر روش هوش مصنوعی

مریم خالقی زاده دهکردی

گروه حسابداری، واحد بین المللی کیش، دانشگاه آزاد اسلامی، جزیره کیش، ایران
maryamdehkordi@yahoo.com

فاطمه صراف

استادیار دانشگاه آزاد اسلامی، واحد تهران جنوب، دانشکده اقتصاد و حسابداری، تهران، ایران (نویسنده مسئول)
Aznyobe@yahoo.com

علی نجفی مقدم

استادیار دانشگاه آزاد اسلامی، واحد تهران جنوب، دانشکده اقتصاد و حسابداری، تهران، ایران
Alirezanm@yahoo.com

تاریخ دریافت: ۱۴۰۰/۰۶/۱۷ تاریخ پذیرش: ۱۴۰۰/۱۰/۲۱

چکیده

کارایی سرمایه گذاری زمانی حاصل می شود که شرکت فقط در تمامی طرح هایی با ارزش فعلی خالص مثبت سرمایه گذاری کند. البته این سناریو در صورتی کارساز است که بازار کامل باشد و هیچ یک از مسائل بازار ناقص از جمله گزینش نادرست و هزینه های نمایندگی وجود نداشته باشد. هدف پژوهش کاربرد الگوریتم هوش مصنوعی شبکه عصبی و ژنتیک در تبیین میزان تاثیر معیارهای عملکرد جهت پیش بینی کارایی سرمایه گذاری می باشد. بدین منظور از اطلاعات مالی ۱۳۹ شرکت بین سال های ۱۳۸۹ الی ۱۳۹۸ با استفاده از روش های هوش مصنوعی ژنتیک و شبکه عصبی استفاده شد. نتایج تحقیق حاکی از تاثیر معیارهای عملکرد بر کارایی سرمایه گذاری می باشد و همچنین نتایج نشان داد که روش هوش مصنوعی شبکه عصبی نسبت به روش هوش مصنوعی ژنتیک قدرت بالاتری جهت پیش بینی کارایی سرمایه گذاری شرکت های پذیرفته شده در بورس اوراق بهادار تهران را دارد.
واژه های کلیدی: کارایی سرمایه گذاری، معیار های عملکرد، الگوریتم هوش مصنوعی.

۱- مقدمه

بازار سرمایه، از نشانه‌های اصلی برای توصیف وضعیت اقتصادی است. وجود بازار سرمایه فعال و پویا، یکی از نشانه‌های توسعه یافتگی کشورها در سطح بین‌المللی در نظر گرفته می‌شود؛ زیرا در اغلب کشورهای توسعه یافته، بازار سرمایه یکی از بسترهای اقتصادی بسیار مهم برای سرمایه‌گذاری و تأمین مالی شرکتها و بنگاه‌های اقتصادی به شمار می‌رود. به همین دلیل، پرداختن به مسائل مربوط به آن بسیار حائز اهمیت است. یکی از اهداف مهم افراد برای سرمایه‌گذاری در بازار سرمایه، کسب درآمد و افزایش ثروت است، به همین دلیل شناخت و ارائه مطمئن‌ترین سازوکار که بتواند در امر سرمایه‌گذاری منفعت بیشتری به سرمایه‌گذاران برساند، اهمیت زیادی دارد (راعی و همکاران، ۱۴۰۰). سرمایه‌گذاری به معنی گذاشتن پول در چیزی با انتظار سود از آن است. به گونه دقیق‌تر سرمایه‌گذاری تعهد پول یا سرمایه برای خرید مالی وسایل یا دارایی‌های دیگر، بمنظور منفعت برگشت‌های سودمند و مفید در قالب بهره، سود سهام یا قدردانی از ارزش وسایل، منافع سرمایه‌است. که آن وابسته به پس انداز یا کاهش مصرف است. سرمایه‌گذاری از نیازهای اولیه برای گذار از یک اقتصاد توسعه نیافته به توسعه یافته است. در تئوری اقتصاد یا در اقتصاد کلان، سرمایه‌گذاری مقدار خریداری شده از کالاها در واحد زمان است که مصرف نمی‌شوند، اما برای تولید درآینده استفاده می‌شوند سرمایه‌گذاری به عنوان یک متغیر مهم اقتصاد کلان در اصل ناشی از تقاضای بنگاه‌های اقتصادی بر عامل سرمایه به عنوان یک عامل تولید است. در اصل آنچه بنگاه‌های اقتصادی تصمیم می‌گیرند تنها تقاضای عامل سرمایه می‌باشد و این تقاضای عامل سرمایه توسط بنگاه‌ها با توجه به تصمیم رفتار اقتصاد خرد آن‌ها که سعی در بیشینه کردن سود دارند، تعیین می‌شود (ابوالمعمصوم و همکاران، ۱۴۰۰). کفایت کارایی سرمایه‌گذاری در واقع زمانی منتج می‌شود که شرکت فقط در طرح‌هایی با ارزش فعلی خالص مثبت، سرمایه‌گذاری کند. البته این سناریو در صورتی مؤثر است که بازار کامل باشد و هیچ یک از مسائل بازار ناقص، مانند گزینش نادرست و هزینه‌های نمایندگی وجود نداشته باشد (بیدل و همکاران، ۲۰۰۹). افزایش در سرمایه‌گذاری در دارایی‌های ثابت، می‌تواند هزینه‌های ایجاد و یا افزایش در میزان بدهی را کاهش دهد، زیرا دارایی‌های ثابت افزوده شده، در تأمین مالی بدهی به صورت وثیقه به کار می‌روند، به عبارت دیگر، شرکت‌ها با دارایی‌های ثابت بیشتر، به علت برخورداری از مزیت به‌کارگیری سرمایه‌گذاری بیش از حد در دارایی‌های ثابت به عنوان وثیقه،

آسان‌تر سطح بدهی خود را افزایش می‌دهند (حساس یگانه و همکاران ۱۴۰۰). گزارش‌های مالی اهمیت به‌سزایی در ارزیابی وضعیت مالی، توان سودآوری و مصرف وجوه نقد دارند و افزایش کیفیت آن‌ها می‌تواند موجب افزایش کارایی سرمایه‌گذاری شرکت و توسعه منابع آنها شود (خوفی^۱، ۲۰۲۰). در تعیین کارایی سرمایه‌گذاری دو معیار وجود دارد، اولین معیار عنوان می‌کند که جهت تأمین مالی فرصت‌های سرمایه‌گذاری نیاز به جمع‌آوری منابع وجود دارد. که در بازار کارا تمام پروژه‌هایی با ارزش خالص فعلی مثبت باید تأمین مالی گردند. اما پژوهش‌های زیادی در حوزه مالی مؤید این مطلب می‌باشد که محدودیت‌های مالی، توانایی مدیران را برای تأمین مالی محدود می‌سازد؛ در نتیجه شرکت‌هایی که با محدودیت تأمین مالی مواجه هستند، ممکن است به دلیل هزینه زیاد تأمین مالی، از قبول و انجام پروژه‌های با ارزش فعلی مثبت صرف‌نظر کنند که این کار منجر به سرمایه‌گذاری کمتر از حد می‌گردد (چن و همکاران^۲، ۲۰۱۸). در معیار دوم اگر شرکت تصمیم به تأمین مالی بگیرد، هیچ تضمینی وجود ندارد که سرمایه‌گذاری صحیحی با آن انجام شود. این مورد در زمانی اتفاق می‌افتد که مدیران در صد رفع نیازهای منفعت طلبانه خود باشد، لذا امکان دارد در پروژه‌های سرمایه‌گذاری کنند که منجر به ناکارایی سرمایه‌گذاری شود (خوشکار و همکاران، ۱۳۹۹). پژوهش‌های گسترده‌ای که در حوزه‌ی کارایی سرمایه‌گذاری انجام گرفته، بیانگر این موضوع است که کارایی سرمایه‌گذاری می‌تواند از طریق کاهش گزینش نادرست و افزایش توانمندی‌های مدیران و کاهش ریسک در راستای شناسایی بهتر فرصت‌های سرمایه‌گذاری بهبود یابد (نوری‌فرد و چناری‌بوکت، ۱۳۹۵). بدین منظور در این پژوهش با استفاده از معیارهای عملکرد شرکت اقدام به تبیین و پیش‌بینی کارایی سرمایه‌گذاری با روش‌های مبتنی بر هوش مصنوعی شده است.

اهمیت و ضرورت تحقیق

سرمایه‌گذاری در فرایند ارزش آفرینی شرکت موضوعی مهم تلقی می‌گردد و می‌تواند به عنوان ابزار مناسب در جهت بسط و توسعه شرکت و همچنین جلوگیری از عقب ماندگی و رکود آن تلقی گردد، بنابراین، سرمایه‌گذاری در دارایی‌های ثابت و پروژه‌های جدید امری اجتناب‌ناپذیر است، به علاوه، اهمیت این سرمایه‌گذاری برای رشد و توسعه اقتصادی و اجتماعی به اندازه‌ای است که آن را یکی از اهم‌های قوی برای رسیدن به توسعه می‌دانند (دولت‌خواه و همکاران، ۱۳۹۸). کارایی سرمایه‌گذاری

^۱ Khoufi^۲ Chen et al

فرایند ارزش‌آفرینی شرکت، بحث سرمایه‌گذاری است. سرمایه‌گذاری در حقیقت جریانی است که حجم آن از طریق همه طرح‌هایی تعیین می‌شود که ارزش حال خالص مثبت یا نرخ بازده داخلی بیشتر از نرخ بهره دارند (ملکی و همکاران، ۱۳۹۹). که با موضوعات عدم تقارن اطلاعاتی و مشکلات نمایندگی ارتباط زیادی دارد. اعتقاد بر این است که عدم تقارن اطلاعاتی به اصطلاح بازار و اعمال نفوذ در هزینه‌هایی که موجب عدم کارایی سرمایه‌گذاری برای شرکت‌های دارای محدودیت نقدینگی می‌شوند، می‌افزاید، مشکلات نمایندگی معمولاً ناشی از بیش سرمایه‌گذاری مدیران در تعقیب منافع شخصی و سوء استفاده از جریان‌های نقد آزاد در پروژه‌هایی با خالص ارزش فعلی منفی می‌باشد، از یک طرف اغلب شرکت‌ها در حال حاضر به علت مشکلات نمایندگی، بیش سرمایه‌گذاری گسترده‌ای دارند و به‌طور جدی از جریان‌های نقد آزاد برای این رویکرد سوء استفاده می‌کنند و از سوی دیگر محدودیت‌های تأمین مالی و نیاز جدی به سرمایه‌گذاری، به علت عدم تقارن اطلاعاتی می‌باشد؛ بنابراین، سرمایه‌گذاری بیش از حد و کمتر از حد هر دو نوعی عدم کارایی سرمایه‌گذاری است که ضرر و زیان سرمایه‌گذاران و اتلاف منابع اجتماعی را در پی دارد (پرتوی و همکاران، ۱۴۰۰). به‌علاوه، سرمایه‌گذاری ناکارآ، شامل انتخاب پروژه‌های ضعیف و نامناسب است. در تعیین کارایی سرمایه‌گذاری، حداقل دو معیار نظری وجود دارد که به شرح زیر هستند:

۱) کم سرمایه‌گذاری: برای تأمین مالی فرصت‌های سرمایه‌گذاری، نیاز به جمع‌آوری منابع است. در یک بازار کارآ، باید همه پروژه‌های با خالص ارزش فعلی مثبت، تأمین مالی شوند. اگرچه تعداد زیادی از تحقیقات موجود در حوزه مالی نشان داده است که محدودیت‌های مالی، توانایی مدیران در تأمین مالی را محدود می‌سازد (هوبارد^۵، ۱۹۹۸). یکی از مواردی که می‌توان استنباط کرد، این است که شرکت‌های مواجه با محدودیت تأمین مالی، ممکن است به دلیل هزینه‌های زیاد تأمین مالی، از قبول و انجام پروژه‌های با ارزش فعلی خالص مثبت، صرف نظر کنند که این امر به کم سرمایه‌گذاری منجر شود.

۲) بیش سرمایه‌گذاری: اگر شرکت تصمیم به تأمین مالی بگیرد، هیچ تضمینی وجود ندارد که سرمایه‌گذاری صحیحی با آن انجام شود. برای مثال، مدیران ممکن است با انتخاب پروژه‌های نامناسب در جهت منافع خویش و یا حتی سوءاستفاده از منابع موجود، اقدام به سرمایه‌گذاری ناکارآ کنند.

به معنی پذیرش پروژه‌هایی با خالص ارزش فعلی مثبت است. به عقیده بیدل^۱ و همکاران (۲۰۰۹) کارایی سرمایه‌گذاری مستلزم آن است که از یک سو از مصرف منابع در فعالیت‌هایی که سرمایه‌گذاری در آن بیشتر از حد مطلوب انجام شده است، جلوگیری شود و از سوی دیگر منابع به سمت فعالیت‌هایی که نیاز بیشتری به سرمایه‌گذاری دارند هدایت شود، کارایی سرمایه‌گذاری دارای پیامدهای اقتصادی مهمی است به طور مثال به عقیده ریچاردسون^۲ (۲۰۰۶) بیدل و همکاران (۲۰۰۹) گودمن^۳ و همکاران (۲۰۱۴) کارایی سرمایه‌گذاری از طریق کاهش نوسانات قیمت سهام و ثبات آن به افزایش ارزش شرکت کمک می‌کند به عقیده وانگ و وانگ^۴ (۲۰۱۶) بهبود کارایی سرمایه‌گذاری پیامدهایی همچون افزایش ارزش افزوده اقتصادی و ارزش بازار را در پی دارد، کارایی سرمایه‌گذاری با توجه به ارزشی که بر رشد ارزش شرکت دارد می‌تواند باعث رونق اقتصادی شرکت های پذیرفته شده در بورس اوراق بهادار شود. بی شک مساله سرمایه‌گذاری یکی از مهمترین وظایف مدیران شرکت است. در صورتی که مدیران بتوانند به درستی فرصت‌های سرمایه‌گذاری با ارزش در بازار را تشخیص دهند و به میزان مناسب در هریک از آنها سرمایه‌گذاری نمایند، در نهایت این امر سبب رشد شرکت شده و ثروت سهامداران افزایش خواهد یافت (صدیقی و صفاری‌محمدآباد، ۱۴۰۰).

مبانی نظری

در اقتصاد امروز رشد برای تمام شرکتها صرف نظر از اینکه آیا آنها در صنایع رو به رشد و یا در بازارهای بالغ و تکامل یافته هستند یا خیر، ضروری محسوب می‌شود. سرمایه‌گذاری نیاز و الزام اساسی برای شرکت‌هایی است که در جستجوی فرصت‌های رشد هستند. سرمایه‌گذاری نیروی محرکی است که ایجاد انگیزه کرده است و پاداشی برای سرمایه‌گذاران محسوب می‌شود. واحدهای تجاری همواره با فرصت‌های سرمایه‌گذاری زیادی رو به رو هستند و نیازمند تصمیم‌گیری منطقی نسبت به یک سرمایه‌گذاری بهینه هستند، در واقع سرمایه‌گذاری هر شرکت باید با توجه به منابع و کارا بودن آن‌ها صورت گیرد. اما مساله اصلی انتخاب طرح‌ها و تصمیم‌گیری راجع به فرصت‌های سرمایه‌گذاری یا تغییرات سرمایه‌گذاری به وسیله مدیران واحد تجاری است که می‌توانند بر اساس منافع شخصی آنها صورت گیرد و تضاد منافع ممکن است مانع کارایی سرمایه‌گذاری گردد (پورموسی و شریف‌زاده‌دربان، ۱۴۰۰). یکی از موضوعات مهم در

⁴ Wang, Y., Wang, Y.

⁵ Hubbard

¹ Biddle, G.C

² Richardson, S.

³ Goodman, T.H.,

در بیشتر مقالات موجود در این حوزه، پیش‌بینی شده است که انتخاب پروژه‌های ضعیف، موجب بیش‌سرمايه‌گذاري می‌شود (استین^۱، ۲۰۰۳).

جهت کفایت کارایی سرمايه‌گذاري، یک واحد اقتصادی برای سرمايه‌گذاري در طرح‌های مختلف، باید میزان سرمايه‌گذاري را با توجه به محدودیت منابع مورد توجه قرار دهد. از این رو مساله اصلی این است که تقبل طرح‌هایی با ارزش فعلی خالص منفی، منجر به سرمايه‌گذاري بیشتر از حد و صرف نظر کردن از طرح‌هایی با ارزش فعلی خالص مثبت، منجر به سرمايه‌گذاري کمتر از حد می‌شود که عدم بهینه بودن سرمايه‌گذاري را به دنبال خواهد داشت. (ملکی و همکاران، ۱۳۹۹). از چشم انداز مالی رفتاری، به دلیل کنترل بیشتر بر وجوه داخلی، مدیران شرکت تمایل، به انتخاب منابع داخلی در مقایسه با سایر منابع دارند. اگر مدیران منابع نقد کافی برای سرمايه‌گذاري داشته باشند و از طریق بازار سرمايه‌ی مکانیزم‌های موجود، مورد نظارت قرار نگیرند، آنها به طور سیستماتیک بازده پروژه‌های سرمايه‌گذاري را بیش از حد تخمین می‌زنند. اگر آنها منابع داخلی کافی نداشته باشند، تمایلی به صدور سهام جدید نخواهند داشت، زیرا آنها درک می‌کنند که بازار سهام شرکت را کمتر از حد ارزش گذاری می‌کند و ایجاد اطمینان باعث افزایش کارآمدی سرمايه‌گذاري منابع بکار رفته شده (هی^۲ و همکاران، ۲۰۱۹). موضوع افزایش کارایی سرمايه‌گذاري از آن جهت دارای اهمیت می‌گردد که بر اساس تئوری نمایندگی، زمانی که مدیران اطلاعات خوبی راجع به وجود فرصت‌های سرمايه‌گذاري پرمنفعت داشته باشند، امکان دارد که آن را به دلیل مشکلات مخاطره‌ی اخلاقی که ناشی از تملک وجوه نقد شرکت توسط مدیریت، عدم دوراندیشی و گزینش طرح نامناسب و نیز کمبود وجوه در دسترس که ناشی از تأمین مالی خارجی پرهزینه است، دنبال نکنند (گارسالیارا^۳ و همکاران^۴، ۲۰۱۶). در نتیجه سرمايه‌گذاري کمتر از حد و سرمايه‌گذاري بیشتر از حد در نتیجه مشکلات نمایندگی مثل خطر اخلاقی و انتخاب نادرست پدید می‌آید (صیادی و همکاران، ۱۳۹۸). تضاد منافع و عدم تقارن اطلاعاتی، مانع انجام سرمايه‌گذاري بهینه و کارا می‌شود (یانگ و جیانگ^۴، ۲۰۰۸). بنابراین با توجه به محدودیت و کمیاب بودن منابع، توجه به افزایش کارایی سرمايه‌گذاري از جمله مسائل بسیار مهم و اساسی در توسعه سرمايه‌گذاري است. کارایی سرمايه‌گذاري به صورت مفهومی به معنای پذیرش پروژه

هایی با خالص ارزش فعلی مثبت است. در مقابل ناکارایی سرمايه‌گذاري به معنای انتخاب پروژه‌هایی با خالص ارزش فعلی منفی یا از دست دادن پروژه‌هایی با خالص ارزش فعلی مثبت است، کارایی سرمايه‌گذاري مستلزم آن است که از یک سو، از مصرف منابع در فعالیت‌هایی که سرمايه‌گذاري در آن بیش از حد مطلوب صورت گرفته ممانعت شود (جلوگیری از بیش سرمايه‌گذاري) و از سوی دیگر، منابع به سمت فعالیت‌هایی که به سرمايه‌گذاري نیاز بیشتری دارند، هدایت شوند (جلوگیری از کم سرمايه‌گذاري) (چن^۵ و همکاران، ۲۰۱۱). یکی از متغیرهای مهم اقتصادی، مقدار سرمايه‌گذاري است که در یک اقتصاد انجام میشود و تحقق آن در اقتصاد به بهبود تمامی متغیرهای اقتصادی از جمله اشتغال و تولید منجر میشود. تردیدی نیست که افزایش تولید که یکی از نخستین گامهای فرآیند توسعه محسوب میشود، مستلزم افزایش سرمايه‌گذاري است و به همین دلیل نظریه‌هایی در علم اقتصاد مطرح است که علت توسعه نیافتن برخی کشورها را کمبود سرمايه‌ی و سرمايه‌گذاري پنداشته اند (افشاری و همکاران، ۱۳۹۱). کارایی سرمايه‌گذاري به این معنی است که هیچ انحرافی از سطح سرمايه‌گذاري موردانتظار وجود نداشته باشد. شرکتهایی که بالاتر از حد مطلوب سرمايه‌گذاري میکنند (انحراف مثبت از سرمايه‌گذاري موردانتظار) دچار فرآیند سرمايه‌گذاري بیش از حد میشوند. در حالی که شرکت‌هایی که همه پروژه‌های سودآور را حفظ نمیکنند انحراف منفی از سرمايه‌گذاري موردانتظار، دچار فرآیند سرمايه‌گذاري کمتر از حد میشوند (ایلاود و جاربویی^۶، ۲۰۱۷). افزایش در سطوح تخصیص سرمايه به بخش‌های با فرصت‌های رشد بالاتر یا افزایش انتقال وجوه از بخش‌های با فرصت‌های رشد پایین تر به بخش‌های با فرصت‌های رشد بالاتر (هواکیمیان^۷، ۲۰۰۹) از لحاظ تئوری، شرکت‌ها تا زمانی که به طور مستمر در پروژه‌های با خالص ارزش فعلی مثبت سرمايه‌گذاري می‌کنند که مزایای نهایی این سرمايه‌گذاري برابر با هزینه‌های نهایی آن باشد تحقیقات قبلی نشان میدهند که در بازارهای نیمه کامل، عواملی همچون عدم تقارن اطلاعاتی و مشکلات نمایندگی ممکن است مدیران را مجبور کند تا تصمیمات سرمايه‌گذاري غیرکارا را که منجر به سرمايه‌گذاري بیشتر از حد و سرمايه‌گذاري کمتر از حد میشود، انجام دهند (الی و لیوو^۸، ۲۰۱۷). به طور کلی سرمايه‌گذاري به عنوان فرآیند تبدیل وجوه مالی به یک یا چند نوع دارایی که برای مدتی

⁵ Chen, F.,
6 Elaoud, A & Jarboui, A
7 Hovakimian, A.
8 Lai, Liu

¹ Stein, J
² He, Y.
³ García Larrea, J.M, García Osma, M. Penalvac, F
⁴ Yang, J., & Jiang, Y

(۲۰۰۴)، کوپر و همکاران^۴ (۲۰۰۸) و لیو و همکاران^۵ (۲۰۱۵) نشان‌دهنده تأثیر سرمایه‌گذاری در بازده دارایی شرکت است. سپینسا^۶ (۲۰۱۵) و دنیس و سیبیلکو^۷ (۲۰۱۰) شواهدی سازگار با این ایده فراهم کردند که تأثیر سرمایه‌گذاری در عملکرد و ارزش شرکت در شرکت‌های بدون محدودیت مالی و شرکت‌های با محدودیت‌های مالی متفاوت است. همچنین ولی‌پور و جمشیدی (۲۰۱۲) دریافتند بین شاخص عملکرد، شاخص کارایی و شاخص بهره‌وری با کارایی دارایی ارتباط مثبت و معناداری وجود دارد. آنها نتیجه گرفتند که شاخص توسعه‌یافته باتاچاریا، شاخصی مناسب در مقایسه با دیگر روش‌ها، برای اندازه‌گیری کارایی سرمایه در گردش است.

اومتلو^۸ (۲۰۰۹) در مطالعه‌ای، اثر اهرم مالی بر سرمایه‌گذاری در بازارهای نوظهور را مورد بررسی قرار داد. وی چنین بیان کرد که اثر اهرم مالی بر سرمایه‌گذاری با اهمیت است، زیرا ارزش شرکت از طریق جریان‌های نقدی مورد انتظار حاصل شده از سرمایه‌گذاری‌ها تعیین می‌شود اما کانالی که با اهرم مالی بر سرمایه‌گذاری اثر می‌گذارد، مشخص نیست. نتایج پژوهش وی نشان می‌دهد اهرم مالی اثر منفی بر سرمایه‌گذاری در شرکت‌ها دارد. ساختار سرمایه به عنوان ابزار روش‌تأمین مالی، تنها در شرکت‌های با فرصت‌های رشد کم بر سرمایه‌گذاری تأثیر منفی می‌گذارد. ايسدورفر^۹ و همکاران (۲۰۱۳) به این نتیجه رسیدند که اهرم مالی بیشتر، موجب افزایش کارایی سرمایه‌گذاری می‌شود. فروغ نژاد و همکاران (۱۳۹۵) به بررسی نقد شونگی سهام، کارایی سرمایه‌گذاری و عملکرد شرکت: شواهدی از بورس اوراق بهادار تهران پرداختند. نتایج آن‌ها نشان داد کارایی سرمایه‌گذاری منجر به افزایش عملکرد شرکت می‌شود. غلامی و نادریان (۱۳۹۶) به بررسی رابطه بین کارایی سرمایه‌گذاری و عملکرد پرداختند و نشان می‌دهند کارایی سرمایه‌گذاری بر عملکرد شرکت تأثیر مثبت و مستقیم دارد و با انتخاب پروژه‌های با ارزش فعلی خالص مثبت، عملکرد شرکت هم بهبود پیدا می‌کند. ولی بین اهرم مالی با عملکرد رابطه‌ای مشاهده نشد. محمدی و محمدزاده علمداری (۱۳۹۶) نشان دادند، کارایی سرمایه‌گذاری تأثیر مثبت و معناداری بر انعطاف‌پذیری مالی و عملکرد شرکت‌ها دارد. کارایی سرمایه‌گذاری مستلزم آن است که از یک سو، از مصرف منابع در فعالیت‌هایی که سرمایه‌گذاری در آن بیشتر از حد مطلوب انجام شده است، ممانعت شود (جلوگیری از مازاد سرمایه‌گذاری) و از سوی دیگر

در زمان آتی نگهداری خواهد شد تعریف می‌شود. سرمایه‌گذاری در یک حالت منسجم، مستلزم تجزیه تحلیل ماهیت اصلی تصمیمات سرمایه‌گذاری است. در این حالت فرصت‌های مربوط به فرآیند تصمیم‌گیری تجزیه شده و عوامل مهم در محیط فعالیت سرمایه‌گذاران که بر روی تصمیمات آنها تأثیر می‌گذارد مورد بررسی قرار می‌گیرد. مساله حساس و با اهمیت در اتخاذ تصمیمات مربوط به سرمایه‌گذاری، تشخیص وجود فرصت‌های سرمایه‌گذاری مطلوب و سودآور است. با توجه به اینکه از فرصت‌های سرمایه‌گذاری به عنوان یک متغیر غیر قابل مشاهده یاد می‌شود، اندازه‌گیری و ارزیابی همه فرصت‌های بالقوه و بالفعل سرمایه‌گذاری یک شرکت در یک جا مشکل است اما برای رفع این مشکل محققین از معیارهای متفاوتی در دوره‌های مختلف استفاده نموده‌اند (عباسی و همکاران، ۱۳۹۵). اتخاذ تصمیمات مربوط به فرصت‌های سرمایه‌گذاری مطلوب و سودآور مسئله حساس و با اهمیتی است. از این فرصت‌ها به عنوان یک متغیر غیر قابل مشاهده یاد می‌شود که خود به خود اتفاق نمی‌افتد بلکه بایستی آنها را شناسایی و یا این که آنها را به وجود آورد. نظر به این که فرصت‌های سرمایه‌گذاری موجب تخصیص منبع مالی شرکت به منظور درآمد یا کاهش هزینه‌ها می‌شوند لذا ممکن است سیاست‌های مالی منظم و اصولی برای تصمیمات سرمایه‌گذاری از سوی شرکت به اجرا گذاشته شود (ویدهان و همکاران^۱، ۲۰۰۱). در بازار سرمایه همواره تمایل زیادی به ارزیابی عملکرد شرکت‌ها وجود دارد، چرا که ارزیابی عملکرد شرکت‌ها به عنوان ارزیابی عملکرد متخصصان سرمایه‌گذاری یکی از مباحث مطرح در این حوزه و شناخت شکاف‌های بازار سرمایه می‌باشد. بازارهای مالی یکی از محافلی هستند که می‌تواند انگیزه‌های سرمایه‌گذاری را برای سرمایه‌گذاران متجلی سازند و در نهایت باعث افزایش عملکرد شرکت‌ها شوند (رحمانی فضلی و همکاران، ۱۴۰۰). مطابق با دیدگاه کاسین و هریکو^۲ (۲۰۰۴) نگهداشت وجه نقد علاوه بر کمک به زمان‌بندی مناسب جریان سرمایه‌گذاری، از صدور سهام به قیمت پایین جلوگیری می‌کند. با این حال، نگهداشت وجه نقد مازاد، لزوماً به معنای کسب و کار پررونق نیست. سرمایه‌گذاری بیش از حد در سرمایه در گردش می‌تواند سبب کاهش ارزش سهامداران شود و یکی از عوامل انحراف از سطح بهینه ساختار سرمایه است. افزایش سرمایه در گردش، نیازمند تأمین منابع مالی مناسب است که هزینه مالی به‌دنبال دارد. نتایج پژوهش تیمن و همکاران^۳

6 Espinosa
7 Denis, D, J. Sibilkov, V
8 Umutilu, M,
9 Eisdorfer, A

1 Vidhan & et.al.
2 Cossin & Hricko
3 Titman et al
4 Cooper et al
5 Liu et al

منابع به سمت فعالیت هایی که نیاز بیشتری به سرمایه گذاری دارد، هدایت گردد (جلوگیری از کسری سرمایه گذاری) برای دستیابی به این مهم هزینه حقوق صاحبان سهام، یکی از منابع اطلاعاتی در دسترس بازارهای سرمایه است (جامی و همکاران، ۱۳۹۸). انصار مجید و همکاران^۱ (۲۰۱۷) به بررسی رابطه بین کارایی سرمایه گذاری و هزینه حقوق صاحبان سهام پرداختند نتایج آن‌ها نشان داد بین کارایی سرمایه گذاری و هزینه حقوق صاحبان سهام رابطه منفی وجود دارد همچنین بین سرمایه گذاری بیش از حد و هزینه حقوق صاحبان سهام رابطه منفی وجود دارد اما بین سرمایه گذاری کمتر از حد و هزینه حقوق صاحبان سهام رابطه مثبتی وجود دارد. لودینگ و همکاران^۲ (۲۰۱۲) در تحقیق خود نشان دادند که شرکت‌های چینی تمایل بیشتری به کاهش سود سهام نسبت شرکت‌هایی در دیگر بازارها دارند زیرا تداوم در پرداخت سود سهام یکی از شرایط مورد نیاز توسط مقامات برای دادن آن به صاحبان سهام با تجربه است.

در این مقاله از روش الگوریتم ژنتیک و شبکه عصبی مصنوعی استفاده شده است. شبکه عصبی مصنوعی به شیوه های محاسباتی جدیدی اطلاق می گردد که جهت آموزش ماشینی، نشان دادن دانش و در نتیجه به کار بستن دانش به دست آمده در راستای پاسخ گویی به خروجی های حاصل از منابع پیچیده استفاده می شود. ژنتیک یکی از مبانی انتخاب طبیعی داروین جهت پیدا کردن فرمول بهینه برای پیش بینی و تطبیق الگو می باشد. الگوریتم های ژنتیک گزینه خوبی برای تکنیک های پیش بینی بر مبنای رگرسیون می باشند. در هوش مصنوعی الگوریتم ژنتیک یک شیوه برنامه نویسی است که از تکامل ژنتیکی به عنوان شیوه ی برای حل مسئله کاربرد می کند. با توجه به مرور مبانی نظری یاد شده و ذکر تحقیقات صورت گرفته مرتبط با موضوع پژوهش حاضر، **فرضیه اصلی** تحقیق به شرح زیر تدوین می گردد.

آیا معیار های عملکرد توانایی تبیین کارایی سرمایه گذاری را با تأکید بر روش هوش مصنوعی دارند؟

پیشینه تحقیق

فلاح و همکاران (۱۴۰۰) ارتقای سطح کارایی سرمایه گذاری براساس کاهش تورش رفتاری مدیرعامل: رویکرد تحلیل ویکور خاکستری و تحلیل راف را مورد بررسی قرار دادند. روش شناسی این پژوهش ترکیبی بوده است که در گام اول به منظور شناسایی مولفه‌ها کارایی سرمایه گذاری و سوگیری های رفتاری مدیران از

تحلیل فزاترکیب با مشارکت ۱۸ نفر از متخصصان دانشگاهی صورت پذیرفت. سپس از طریق تحلیل دلفی شاخص های شناسایی شده مورد بررسی قرار گرفتند که از مجموع ۳۸ شاخص شناسایی شده، ۲۱ شاخص مورد تایید نهایی قرار گرفت. در تحلیل راف مولفه های شناسایی شده در مورد سوگیری های رفتاری مدیرعامل بر شاخص های کارایی سرمایه گذاری مورد بررسی قرار گرفت و مشخص شد، کاهش سوگیری های رفتاری منفعت طلبانه مدیرعامل می تواند به افزایش اثربخشی کارایی سرمایه گذاری منجر شود. ابوالمعصوم و همکارانش (۱۴۰۰) به ارائه مدل بازاریابی هوشمند در شرکت های سرمایه گذاری می پردازند و بیان دارند که در چنین محیطی رقابتی بازار امروز، مدیریت ناگزیر است در همه تصمیم گیری های همزمان ریسک را مورد ارزیابی قرار دهد و هوشمندانه عمل کند. اطلاعات دقیق، به روز و شفاف، ریسک تصمیم گیری غلط را کاهش می دهد و این یکی از دلایل مهم ضرورت انجام تحقیقات بازاریابی و ارتقای هوشمند بازاریابی در نهاد سازمان است. نتایج به دست آمده با تکنیک دلفی فازی نشان داده که مهمترین ابعاد مدل بازاریابی هوشمند در ۳ فاز (ورودی، تحلیل و خروجی) ۱۳ مؤلفه کلی و ۴۲ شاخص شناسایی گردیدند. در نهایت با توجه به تحلیل های انجام شده مدل نهایی بازاریابی هوشمندی در شرکت سرمایه گذاری در سه فاز طراحی گردید. پرتوی و همکاران (۱۴۰۰) به مطالعه تأثیر جریان نقد آزاد بر کارایی سرمایه گذاری با استفاده از رگرسیون گشتاورهای تعمیم یافته پانلی پرداختند. در این پژوهش روش بکار گرفته شده، همبستگی-تحلیل رگرسیون از نوع کاربردی و جهت بررسی تأثیر متغیر مستقل (جریان نقد آزاد) بر متغیر وابسته (سرمایه گذاری) از مدل های اقتصادسنجی بهره گرفته شده است. فرضیه ها به روش رگرسیون چند متغیر پانل بررسی و روش تخمین داده مدل پویا با استفاده از رگرسیون گشتاورهای تعمیم یافته است. نتایج حاکی از آن است که جریان نقد آزاد تأثیر مثبت و معنادار بر سرمایه گذاری بیش از حد و ناکافی دارد. پورموسی و شریفزاده دربان (۱۴۰۰) به بررسی تأثیر نقدینگی شرکت بر رابطه بین محدودیت مالی و سرمایه گذاری پرداختند. نمونه آماری پژوهش ۱۰۰ شرکت از شرکت های پذیرفته شده در بورس اوراق بهادار تهران طی سال های ۱۳۹۰ الی ۱۳۹۵ می باشد. نتایج پژوهش نشان می دهد جریان وجوه نقد آزاد نیز رابطه بین محدودیت های مالی و کارایی سرمایه گذاری را تشدید می کند. علمی فر و همکاران (۱۴۰۰) اقدام به بسط مدل های عاملی قیمت گذاری q فاکتور و q فاکتور تعدیل شده با عامل رشد سرمایه گذاری مورد انتظار با

۱۰۰ شرکت پذیرفته شده در بورس اوراق بهادار تهران، طی دوره زمانی ۱۳۹۴-۱۳۸۸ پرداختند. نتایج به دست آمده نشان می‌دهد کارایی سرمایه‌گذاری بر عملکرد شرکت تأثیر مثبت و مستقیم دارد و با انتخاب پروژه‌های با ارزش فعلی خالص مثبت، عملکرد شرکت هم بهبود پیدا می‌کند. ولی بین اهرم ملی با عملکرد رابطه‌ای مشاهده نشد. محمدی و محمدزاده‌علمداری (۱۳۹۶) تأثیر کارایی سرمایه‌گذاری بر انعطاف پذیری مالی و عملکرد شرکت را در تعداد ۸۶ شرکت از بین شرکت‌های پذیرفته شده در بورس اوراق بهادار تهران با احتساب دوره ۵ ساله تعداد مشاهدات به ۴۳۰ سال - شرکت طی سال‌های ۱۳۹۰ تا ۱۳۹۴ بررسی کردند. در این پژوهش برای سنجش کارایی سرمایه‌گذاری از مدل بیدل و هیلاری (۲۰۰۹)، برای مشخص شدن شرکت‌های دارای انعطاف پذیری مالی، شرکت‌هایی که در سه سال متوالی دارای نسبت اهرمی کمتر از میان‌جمعه آماری می‌باشد، به عنوان شرکت‌های دارای انعطاف پذیری مالی طبقه بندی و به آن عدد ۱ در غیر اینصورت عدد صفر را به آن اختصاص داده شده و برای اندازه‌گیری عملکرد از نرخ بازده دارایی‌ها استفاده کردند. نتایج پژوهش نشان داد، کارایی سرمایه‌گذاری تأثیر مثبت و معناداری بر انعطاف پذیری مالی و عملکرد شرکت‌ها دارد. آکسار^۱ و همکاران (۲۰۲۲) در مطالعه‌ای به تحقیق در مورد تحلیل تأثیر نگهداری وجه نقد بر کارایی سرمایه‌گذاری با تعدیل نقش حاکمیت شرکتی در میان شرکت‌های دارای مشکلات مالی با استفاده از داده‌های ۱۴ ساله (۲۰۱۹-۲۰۰۶) از ۴۰۰ شرکت دو اقتصاد نوظهور آسیایی (پاکستان و هند) می‌پردازند. نتایج با استفاده از یک روش تعمیم‌یافته لحظه‌ها (GMM) به دست می‌آید، که نشان می‌دهد حاکمیت شرکتی نگهداری وجه نقد را با کارایی سرمایه‌گذاری در سناریوی هندی بهبود می‌بخشد و در سناریوی پاکستان کاهش می‌یابد. هائو^۲ و همکارانش (۲۰۲۱) به مطالعه و ارزیابی کارایی سرمایه‌گذاری: رویکرد یادگیری ماشین پیش‌بینی می‌پردازند. این مقاله یک روش شبکه عصبی خودکار غیرخطی برای ارزیابی عملکرد سرمایه‌گذاری شرکت‌های دولتی پیشنهاد می‌دهد. این روش با روش سنتی مبتنی بر یادگیری ماشین، مانند رگرسیون خطی، معادله ساختاری، خوشه‌بندی و تحلیل مولفه‌های اصلی متفاوت است. در این مقاله از روش پیش‌بینی رگرسیون برای تحلیل کارایی سرمایه‌گذاری استفاده می‌شود در ابتدا رابطه بین تنوع مالکیت، اهرم بدهی شرکت‌ها و کارایی سرمایه‌گذاری شرکت‌های دولتی را تحلیل می‌کنند در مرحله دوم، مجموعه‌ای از سیستم شاخص ارزیابی کارایی سرمایه

استفاده از عامل بازده موردانتظار کردند. یافته‌های بیان می‌کنند موارد متعددی از هر دو گروه دارایی‌های آزمون نشان می‌دهد، بسط مدل‌های مورد بررسی پژوهش با عامل بازده مورد انتظار، موجب افزایش ارزش احتمال آماره GRS، کاهش آماره GRS و افزایش ضریب تعیین تعدیل شده آنها می‌شود؛ که این موضوع حاکی از بهبود عملکرد و افزایش قابل توجه قدرت توضیح دهنده‌گی مدل‌های حاوی عامل بازده مورد انتظار نسبت به مدل‌های متناظر آنها است. آزاد و پورزمانی (۱۳۹۹) اقدام به ارائه الگوی سنجش کارایی شرکت‌ها با نقش معیارهای نظارتی، رویکرد فرهنگی و لاسو کردند. با استفاده از الگوی لاسو، کارایی شرکت‌ها محاسبه و یافته‌های تجربی در ۱۵۴ شرکت فعال در بازار بورس اوراق بهادار تهران در بازه‌ی زمانی ۱۳۹۰ تا ۱۳۹۷، نشان می‌دهد که متغیرهای نسبت مالکیت نهادی، نسبت مدیران غیرموظف، ارتباط سیاسی شرکت، نسبت مالکیت مدیریتی و تمرکز مالکیت نسبت به سایر متغیرها قدرت بالاتری در تبیین کارایی شرکت‌ها با استفاده از روش فرهنگی دارند. فرید و قدک‌فروشان (۱۳۹۷) بررسی تأثیر نوع تأمین مالی بر کارایی سرمایه‌گذاری با تأکید بر ارزش شرکت را مورد مطالعه قرار دادند. برای اندازه‌گیری کارایی سرمایه‌گذاری از مدل بیدل و همکاران (۲۰۰۹) استفاده شده است. نمونه پژوهش با استفاده از روش حذف سیستماتیک و با اعمال محدودیت‌ها، تعداد ۸۵ شرکت طی سال‌های (۱۳۹۴-۱۳۹۰) انتخاب شد. نتایج پژوهش حاکی از آن است که نوع تأمین مالی بر کارایی سرمایه‌گذاری تأثیر معنی‌داری دارد. علاوه بر این نوع تأمین مالی و کارایی سرمایه‌گذاری در شرکت‌های با ارزش متفاوت، تأثیر متفاوتی دارد. به استفاده کنندگان صورت‌های مالی از جمله سرمایه‌گذاران توصیه می‌شود شرکت‌هایی را انتخاب کنند که دارای نسبت بدهی و اهرم مالی بالاتر و سود انباشته کمتری هستند. آقایی و حسن‌زاده (۱۳۹۷) مقایسه‌پذیری حسابداری و تأثیر آن بر کارایی سرمایه‌گذاری را انجام دادند. بدین منظور رابطه بین متغیرهای مزبور در ۱۶۶ شرکت پذیرفته شده در بورس تهران برای دوره ۱۳۸۷ الی ۱۳۹۴ مورد بررسی قرار گرفت. شواهد پژوهش نشان می‌دهد رابطه مثبت و معناداری بین مقایسه‌پذیری حسابداری و کارایی سرمایه‌گذاری وجود دارد. به عبارتی، مقایسه‌پذیری حسابداری، میزان دسترسی به اطلاعات با کیفیت حسابداری در مورد پروژه‌های سرمایه‌گذاری را افزایش داده و منجر به بهبود تصمیمات سرمایه‌گذاری می‌شود. غلامی و نادریان (۱۳۹۶) به بررسی رابطه بین کارایی سرمایه‌گذاری و عملکرد شرکت با کمک نمونه‌ای متشکل از

² Weiwei Hao

1 Aksar, M

فرضیه‌ها

با توجه به مبانی نظری و هدف پژوهش، فرضیه‌های زیر تدوین شده است:

- ۱) الگوریتم هوش مصنوعی شبکه عصبی توانایی پیش‌بینی کارایی سرمایه‌گذاری را با معیارهای عملکرد دارد.
- ۲) الگوریتم هوش مصنوعی ژنتیک توانایی پیش‌بینی کارایی سرمایه‌گذاری را با معیارهای عملکرد دارد.
- ۳) الگوریتم هوش مصنوعی شبکه عصبی توانایی بالاتری جهت پیش‌بینی کارایی سرمایه‌گذاری نسبت به الگوریتم ژنتیک دارد.

روش‌شناسی پژوهش

جامعه و نمونه آماری پژوهش

پژوهش حاضر کاربردی است و در آن از طرح شبه تجربی و رویکرد پس‌رویدادی استفاده شده است. جامعه آماری این تحقیق شامل کلیه شرکت‌های پذیرفته‌شده در بورس اوراق بهادار تهران می‌باشد. نمونه آماری عبارت است از تعداد محدودی از آحاد جامعه آماری که بیان‌کننده ویژگی‌های اصلی جامعه باشد. در این تحقیق برای این‌که نمونه آماری یک نماینده مناسب از جامعه آماری موردنظر باشد، از روش حذف سیستماتیک استفاده شده است. برای این منظور ۳ معیار زیر در نظر گرفته شده و در صورتی که شرکتی کلیه معیارها را احراز کرده باشد به‌عنوان نمونه تحقیق انتخاب شده و مابقی حذف می‌شوند.

به لحاظ افزایش قابلیت مقایسه سال مالی شرکت منتهی به ۲۹ اسفند بوده و شرکت طی بازه زمانی ۱۳۸۹ تا ۱۳۹۸ سال مالی و نوع فعالیت خود را تغییر نداده باشند. به لحاظ ساختار گزارشگری جداگانه‌ای که شرکت‌های سرمایه‌گذاری و واسطه‌گری مالی (لیزینگ‌ها و بیمه‌ها و هلدینگ‌ها و بانک‌ها و مؤسسات مالی) دارند از نمونه حذف می‌شوند. اطلاعات مالی آن‌ها در بازه زمانی ۱۳۸۹ تا ۱۳۹۸ در دسترس باشد. با توجه به شرایط فوق تعداد ۱۳۹ شرکت طی مدت ۱۰ سال جهت آزمون فرضیه‌های پژوهش انتخاب شده است.

گذاری برای شرکت‌های دولتی ساخته شد و از یک روش شبکه عصبی خود رگرسیون غیرخطی برای تأیید استفاده شد اطلاعات مربوط به سهام شرکت‌های دولتی در شانگهای و شنژن از سال ۲۰۰۹ تا ۲۰۱۸ است که به عنوان نمونه گرفته شده است. نتایج تجربی نشان می‌دهد که مقدار خروجی از شبکه عصبی خود رگرسیون غیرخطی بسیار متناسب با داده‌های واقعی است. بر اساس تحلیل رگرسیون مدل شبکه عصبی، این مقاله تجزیه و تحلیل آماری توصیفی از متغیرهای اصلی و متغیرهای کنترل شاخص‌های ارزیابی را انجام می‌دهد. این تأثیر مستقیم تنوع مالکیت بر کارایی سرمایه‌گذاری شرکت‌های دولتی و تأثیر غیر مستقیم بر کارایی سرمایه‌گذاری شرکت‌های دولتی از طریق اهرم بدهی شرکت‌ها را تأیید می‌کند. بلال احمد^۱ و همکاران (۲۰۲۱) در مقاله‌ای به این موضوع می‌پردازند که آیا چرخه عمر شرکت بر کارایی سرمایه‌گذاری شرکت‌ها تأثیر می‌گذارد؟ در این مقاله نقش مراحل چرخه عمر شرکت در تعیین کارایی سرمایه‌گذاری ۳۵۱ شرکت در پاکستان طی ۱۲ سال (۲۰۱۶-۲۰۰۵) بررسی شده است. با استفاده از معیارهای مرحله چرخه عمر شرکت دیکینسون، دریافتند که کارایی سرمایه‌گذاری شرکت در مراحل معرفی و افول پایین تر و در مراحل رشد و بلوغ چرخه عمر شرکت بالاتر است. علاوه بر این، نتایج تجزیه و تحلیل رگرسیون نشان داد که شرکت‌های بالغ از بالاترین سطح کارایی سرمایه‌گذاری و به دنبال آن شرکت‌های رشد برخوردار هستند. به طور کلی، کارایی سرمایه‌گذاری شرکت در مراحل مختلف چرخه عمر شرکت یک روند U شکل وارونه به نمایش گذاشت. علاوه بر این، یافته‌های این نظریه را تأیید می‌کنند که شرکت‌های نمونه نمی‌توانند کارایی سرمایه‌گذاری خود را هنگامی که در مراحل مختلف چرخه زندگی حرکت می‌کنند، حفظ کنند. بنابراین، به سیاستگذاران پیشنهاد می‌شود سیاست‌های سرمایه‌گذاری خود را برای هر مرحله از مراحل چرخه عمر شرکت تنظیم کنند تا به عملکرد مالی پایدار در طول زندگی یک شرکت دست یابند. کارتا^۲ (۲۰۱۹) پژوهشی را با عنوان ارتباط بین کارایی سرمایه‌گذاری و عملکرد شرکت در ۱۱۷ شرکت در طی سال‌های ۲۰۱۰-۲۰۱۷ در اتریش با استفاده از مدل رگرسیونی چند متغیره انجام داد. یافته‌های پژوهش حاکی از این است که بین کارایی سرمایه‌گذاری و عملکرد شرکت رابطه مثبتی وجود دارد.

² Karta

1 Bilal Ahmed

جدول ۱: متغیرهای پژوهش

نام متغیر کمی	تعریف عملیاتی	رفرنس
معیارهای عملکرد مالی و اقتصادی		
بازده دارایی	از تقسیم سود خالص بر کل دارایی‌ها بدست آمده است .	(لی ^۱ ، ۲۰۰۸)
بازده حقوق صاحبان سهام	از تقسیم سود خالص بر حقوق صاحبان سهام بدست آمده است.	(خطیری و همکاران (۱۳۹۸)
ارزش شرکت (Q TOBIN)	از حاصل (ارزش بازار سهام به علاوه ارزش دفتری بدهی ها) تقسیم بر ارزش دفتری دارایی‌ها بدست آمده است.	(خطیری و همکاران (۱۳۹۸)
بازده فروش	از تقسیم سود خالص بر فروش خالص بدست آمده است .	(فدایی نژاد و همکاران، ۱۳۹۲
بازده سهام	استفاده از اطلاعات بازده سهام منتشر شده به‌وسیله نرم‌افزار ره آورد نوین.	
نسبت وجه نقد عملیاتی	از تقسیم وجه نقد عملیاتی بر کل دارایی‌ها بدست آمده است .	(گامبولاً ^۲ و همکاران (۲۰۱۶)
نسبت قیمت به سود هر سهم	از تقسیم قیمت سهام بر سود هر سهم بدست آمده است.	(انصاری، خواجوی، (۱۳۹۰)
ارزش افزوده اقتصادی	$EVA = NOPAT_t - (WACC_t \times Capital_t - 1)$	دارایی و جنتی (۱۳۹۵)
ارزش افزوده بازار	ارزش بازار سهام - حقوق صاحبان سهام	رهنمای رودپشتی و محمودی (۱۳۸۹)
رشد فروش	تفاوت فروش سال جاری منهای سال قبل تقسیم بر فروش سال قبل	رحمانیان کوشکی و نویدی، (۱۴۰۰).
فرصت سرمایه‌گذاری	تقسیم ارزش بازار حقوق صاحبان سهام بر ارزش دفتری	حاجیه‌ها و قانع (۱۳۹۵)
کارایی سرمایه‌گذاری	<p>کارایی سرمایه‌گذاری زمانی حاصل می‌شود که شرکت فقط در تمامی طرح‌هایی با ارزش فعلی خالص مثبت سرمایه‌گذاری کند. البته این سناریو در صورتی کارساز است که بازار کامل باشد و هیچ‌یک از مسائل بازار ناقص از جمله گزینش نادرست و هزینه‌های نمایندگی وجود نداشته باشد. در پژوهش جاری برای کمی سازی کارایی سرمایه‌گذاری از رابطه (۱۴) زیر استفاده شده است.</p> $Invest_{it} = B_0 + B_1 \text{SaleGrowth}_{it-1} + e_{it} \quad (14)$ <p>که در آن:</p> <p>$Invest_{it}$: عبارت است کل سرمایه‌گذاری (خالص افزایش در دارایی‌های مشهود و نامشهود که یا کل دارایی‌های سال قبل مقیاس زدایی شده است) شرکت i در سال t.</p> <p>SaleGrowth_{it-1}: عبارت است از نرخ تغییرات فروش (تفاضل فروش سال قبل و دو سال قبل که با فروش دو سال قبل مقیاس زدایی شده است)</p> <p>e_{it}: عبارت است از سرمایه‌گذاری بیش از حد و یا کمتر از حد شرکت i در سال t.</p> <p>لازم به ذکر است که برای اندازه‌گیری کارایی سرمایه‌گذاری، از مقادیر باقی‌مانده مدل فوق (e_{it}) قدر مطلق گرفته شده و سپس در منفی یک ضرب می‌شوند</p>	

یافته‌های پژوهش

آمار توصیفی

آمار توصیفی شامل مجموعه روش‌هایی است که برای جمع‌آوری، تلخیص، طبقه‌بندی و توصیف حقایق عددی به کار می‌رود. در واقع این نوع تحلیل، داده‌ها و اطلاعات پژوهش را توصیف می‌کند و طرح یا الگوی کلی از داده‌ها را برای استفاده سریع و بهتر از آن‌ها به دست می‌دهد. آمار توصیفی به محاسبه

در این پژوهش آمار توصیفی متغیرهای در جدول ۲ ارائه شده است تا شمایی کلی از داده‌هایی که در این پژوهش مورد تحلیل واقع شده‌اند، به دست آید.

¹ Lee, Sanghoon

² Gombola

داده‌ها را نشان می‌دهد. میانه، عددی است که حدود ۵۰ درصد داده‌ها از آن کوچک‌تر هستند. انحراف معیار، میزان پراکندگی داده‌ها را در اطراف میانگین نشان می‌دهد. انحراف معیار نیز به‌عنوان یکی از شاخص‌های پراکندگی نشان می‌دهد به‌طور میانگین داده‌ها چه مقدار از مقدار متوسط فاصله دارند.

پارامترهای جامعه می‌پردازد و شامل شاخص‌های مرکزی و پراکندگی جامعه می‌باشد. آمار توصیفی متغیرهای پژوهش شامل میانگین، میانه، مینیمم، ماکزیمم، انحراف معیار و چولگی و کشیدگی آورده شده است؛ که معروف‌ترین و درعین حال پرمصرف‌ترین شاخص‌های آمار توصیفی‌اند. میانگین، متوسط

جدول ۲: آمار توصیفی

متغیر	میانگین	میانه	حداکثر	حداقل	انحراف معیار	چولگی	کشیدگی
کارایی سرمایه گذاری	-۰/۰۷	-۰/۰۳	-۰/۰۰۰۰۵	-۶/۵۶	۰/۲۲	-۲۰/۷۴	۵۹۶/۰۷
بازده دارایی	۰/۱۲	۰/۱۰	۰/۶۳	-۰/۴۰	۰/۱۳	۰/۵۸	۱/۵۹
بازده حقوق صاحبان سهام	۰/۲۰	۰/۲۶	۹/۴۹	-۷۲/۷۰	۲/۰۹	-۳۰/۸۳	۱۰۶۵/۶
نسبت ارزش افزوده اقتصادی	-۰/۰۲	۰/۰۰۱	۱/۱۴	-۱/۴۵	۰/۲۱	-۰/۹۱	۶/۵۶
نسبت ارزش افزوده بازار	۰/۶۲	۰/۴۳	۵/۱۲	-۰/۴۲	۰/۶۹	۱/۸۷	۴/۷۹
بازده فروش	۰/۱۵	۰/۱۲	۲/۰۳	-۱/۳۹	۰/۲۲	۰/۷۶	۱۱/۱۲
بازده سهام	۰/۵۹	۰/۲۹	۱۱/۶۹	-۰/۹۱	۱/۱۱	۳/۶۰	۲۰/۴۰
نسبت وجه نقد عملیاتی	۰/۱۳	۰/۱۱	۱/۸۲	-۰/۴۶	۰/۱۴	۱/۸۵	۱۶/۵۶
قیمت به سود سهم	۸۸/۴۳	۶/۷۵	۷۹۳۶۰	-۱۴۲۵/۴	۲۱۴۱/۲	۳۶/۵۸	۱۳۵۳/۵۲
ارزش شرکت	۱/۶۲	۱/۴۳	۶/۱۲	۰/۵۸	۰/۶۹	۱/۸۷	۴/۷۹
رشد فروش	۰/۲۲	۰/۱۵	۶/۵۶	۰/۸۵	۰/۴۴	۴/۳۴	۴۴/۲۸
فرصت سرمایه گذاری	۲/۵۴	۲/۰۸	۱۲۱/۵۱	-۴۹/۷	۵/۰۴	۱۱/۲	۲۹۵/۴۶

مدل رگرسیون هستند، زمانی که p تعداد متغیرهای مستقل را نشان دهد. در اکثر مسائل رگرسیون مدل‌های غیرخطی کارایی بهتر و دقیق‌تری نسبت به مدل‌های خطی دارند و بسیاری از تحقیقات سعی کردند از یک نگاهت ویژگی $\phi(x)$ استفاده کنند و داده‌ها را از فضای ورودی به فضای ویژگی به گونه‌ای حرکت دهند که در فضای جدید داده‌ها به صورت خطی قابل پیش‌بینی باشند. فضای ورودی در بسیاری از این الگوریتم‌ها به فضایی با ابعاد بالاتر به نام فضای ویژگی^۱ نگاهت می‌گردد.

شبکه عصبی تابع‌های پایه شعاعی

یکی از کارآمدترین شبکه‌های عصبی مصنوعی، شبکه مبتنی بر تابع‌های پایه شعاعی^۲ است. این شبکه اساساً به منظور دو هدف کلی رگرسیون و ایجاد نگاهت بین بردارهای ورودی و خروجی مورد استفاده قرار می‌گیرد. مدل یادشده از نوع شبکه عصبی پیش‌خور است و دارای دولایه شامل یک‌لایه میانی حاوی توابع پایه شعاعی و یک‌لایه خروجی خطی است. در این شبکه ورودی تابع انتقالی، از حاصل ضرب فاصله بین بردارهای وزن و بردارهای ورودی در بایاس به دست می‌آید.

الگوریتم شبکه عصبی و ژنتیک

انتخاب مدل غیرخطی به‌عنوان تابع برازش ژنتیک جهت

پیش‌بینی کارایی سرمایه‌گذاری

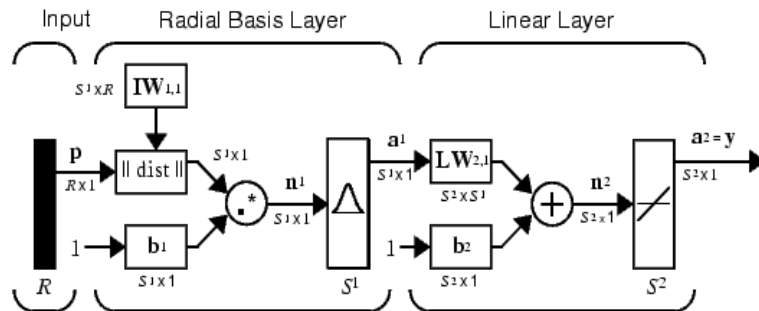
برای پیش‌بینی کارایی سرمایه‌گذاری توسط الگوریتم GA ابتدا باید یک مدل انتخاب گردد. در این مقاله به منظور نزدیک کردن این الگوریتم به ماهیت الگوریتم شبکه عصبی RBF سعی شده است با ترکیب تقریب نگاهت ویژگی یک تابع کرنل، الگوریتم ژنتیک را مشابه لایه وسط شبکه RBF قرار داد و با ترکیب خطی بعد آن در فضای ویژگی مشابه لایه آخر RBF را ایجاد کرد. مدل خطی ساده‌ترین مدلی است که وجود دارد و در حوزه الگوریتم‌های رگرسیون خطی رابطه کلی آن به فرم زیر نوشته می‌شود. به ضرایب β ، که متغیرهای مسئله رگرسیون خطی هستند، ضریب رگرسیون گویند. در رابطه (۱) این مدل نشان داده شده است.

$$y = \beta_0 + \beta_1 x_1 + \beta_2 x_2 + \dots + \beta_p x_p$$

که در آن x_1, x_2, \dots, x_p به ترتیب متغیرهای مستقل مرتبط با یک شرکت و y متغیر وابسته است. $\beta_j, j = 1, \dots, p$ ضرایب

² Radial basis function neural network

¹ Feature Space



شکل ۱: مدل کلی یک شبکه RBF با داده R ورودی

یادگیری ماشین آورده شده است. بدون از دست دادن عمومیت، Foldهای تقسیم‌بندی شده شرکت-سالها در روش 10-Fold Cross-Validation برای همه مدل‌ها یکسان در نظر گرفته شده است. پس از تقسیم شرکت-سالها به دودسته داده‌های یادگیری و تست با استفاده از روش 10-Fold Cross-Validation برای ارزیابی مدل‌ها از دو معیار ارزیابی بانام‌های میانگین قدر مطلق خطا^۱ (MAE)، میانگین مربعات خطا^۲ (MSE) استفاده شده است که با استفاده از روابط زیر محاسبه می‌گردند.

$$MSE = \frac{1}{n} \sum_{i=1}^n (y_i - d_i)^2$$

$$MAE = \frac{1}{n} \sum_{i=1}^n |y_i - d_i|$$

که در روابط بالا y_i و d_i به ترتیب متغیر وابسته واقعی و متغیر وابسته پیش‌بینی شده توسط الگوریتم‌ها برای شرکت-سال نام است و n تعداد شرکت-سالها (در مرحله آموزش یا مرحله تست) و \bar{y} و \bar{d} میانگین متغیر وابسته واقعی و پیش‌بینی شده را به ترتیب نشان می‌دهد.

نتایج پیش‌بینی GA و RBF

داده‌های آموزشی و ارزیابی تقسیم‌بندی شده توسط روش 10-Fold Cross-Validation به GA و RBF داده شد. پس از اجرای فرآیند یادگیری مدل‌ها، به‌منظور اینکه بررسی شود چقدر مدل‌ها فرآیند یادگیری را با موفقیت سپری کرده است، ابتدا همان داده‌های یادگیری را که قبلاً به الگوریتم‌ها داده شده است تا پارامترهای مدل خود را یاد بگیرد، مجدداً به‌عنوان نمونه ارزیابی به مدل با پارامترهای یاد گرفته شده داده می‌شود، با این تفاوت که این بار مدل‌ها مقدار متغیر وابسته را پیش‌بینی

در این شبکه‌ها در صورتی که ورودی تابع صفر باشد، مقدار بیشینه تابع پایه شعاعی برابر یک خواهد بود و با کاهش فاصله بین وزن‌ها و ورودی‌ها، مقدار خروجی افزایش می‌یابد. از این رو در یک شبکه RBF، نرون به‌صورت آشکارسازی عمل می‌کند که زمانی که ورودی همسان با وزن خود باشد عدد یک را تولید می‌کند. بایاس وظیفه تنظیم حساسیت نرون‌های تابع پایه شعاعی را بر عهده دارد. تابع پایه شعاعی دارای قابلیت‌های فراوانی در تقریب توابع است. درحالی‌که توابع سیگموند به‌کاررفته در شبکه‌های عصبی انتشار خطا بازگشتی دارای چنین خاصیتی نیستند. در تمامی نرون‌های لایه میانی به‌جای توابع سیگموند و تانژانت‌های پرپولیک از تابع‌نمایی گوس استفاده شده است.

نتایج

در این بخش نتایج به‌دست‌آمده دو الگوریتم GA و RBF جهت پیش‌بینی کارایی سرمایه‌گذاری سال جاری و سال آتی به‌عنوان مسئله پیش‌بینی پرداخته می‌شود.

جدول ۳: پارامترهای الگوریتم ژنتیک به‌کاررفته در مدل.

پارامترها	نوع / میزان
تعداد افراد جمعیت	۵۰
احتمال آمیزش	۰.۸
احتمال جهش	۰.۰۱
تابع انتخاب	Roulette wheel, EliteCount=2

معیارهای ارزیابی پیش‌بینی مدل GA و RBF

برای پیش‌بینی متغیر وابسته از الگوریتم GA و RBF استفاده شده است. همچنین از روش 10-Fold Cross-Validation برای اجرا و ارزیابی استفاده شده است. توضیحات روش ارزیابی در صفحه ۴۸۶ کتاب مقدمه‌ای بر

^۲ Mean Squared Error

^۱ Mean Absolute Error

از آنجا که اختلاف معیارهای خطای داده‌های آموزش و ارزیابی ناچیز است. علاوه بر این کلیه نتایج قبلی نیز در اینجا صادق هستند.

جدول ۵: میانگین خطای MAE برای ارزیابی میزان قدرت پیش‌بینی مدل

MAE	سال جاری		سال آتی		Fold
	RBF	GA	RBF	GA	
۰/۰۶۵۷	۰/۰۳۹۲	۰/۱۳۲۵	۰/۰۳۹۲	۰/۰۳۹۲	۱
۰/۰۵۸۴	۰/۰۴۲۵	۰/۱۵۸۹	۰/۰۴۳۹	۰/۰۴۳۹	۲
۰/۱۴۲۷	۰/۰۳۸۵	۰/۰۵۰۱۴	۰/۰۳۴۴	۰/۰۳۴۴	۳
۰/۰۹۳۳	۰/۰۳۹	۰/۱۷۰۳	۰/۰۳۵۲	۰/۰۳۵۲	۴
۰/۱۶۳۲	۰/۰۳۳۷	۰/۰۹۲۸	۰/۰۳۴۹	۰/۰۳۴۹	۵
۰/۰۹۳۲	۰/۰۳۴۳	۰/۰۴۸۸۸	۰/۰۳۵۴	۰/۰۳۵۴	۶
۰/۱۶۶۷	۰/۰۴۱۵	۰/۱۱۶	۰/۰۴۳۹	۰/۰۴۳۹	۷
۰/۰۷۲۶	۰/۰۳۸۶	۰/۰۳۳۴۷	۰/۰۴۱۸	۰/۰۴۱۸	۸
۰/۲۳۳۴	۰/۰۴۱۹	۰/۱۱۲۴	۰/۰۴۲۳	۰/۰۴۲۳	۹
۰/۳۲۰۲	۰/۰۳۲۹	۰/۰۳۴۰۸	۰/۰۳۶۴	۰/۰۳۶۴	۱۰
میانگین	۰/۰۳۸۲	۰/۰۱۹۰۷	۰/۰۳۸۸	۰/۰۳۸۸	

بحث و نتیجه‌گیری

سرمایه‌گذاری عبارت است از ارزش فعلی پول در دوره زمانی، به منظور کسب عایداتی در آینده که به سرمایه‌گذار برای زمان دریافت وجوه، نرخ مورد انتظار تورم و عدم اطمینان در پرداخت های آتی پاداش می‌دهد. سرمایه‌گذار می‌تواند یک فرد، دولت، یک صندوق بازنشستگی یا یک شرکت باشد. همچنین این تعریف شامل انواع سرمایه‌گذاری‌ها می‌شود، مانند سرمایه‌گذاری شرکت‌ها در تجهیزات و دستگاه‌ها و سرمایه‌گذاری توسط افراد بر روی سهام، اوراق قرضه، کالاهای با دوام، یا زمین و مستغلات (رایلی و بروان^۱، ترجمه رودپشتی، ۱۳۹۶). در دنیای تجارت کنونی، شرکت‌ها برای حل مشکلات اقتصادی خود نیازمند راهکارهای مناسب برای استفاده بهتر از منابع خود هستند. یکی از راهکارهای مهم، بسط و توسعه سرمایه‌گذاری است. اهمیت سرمایه‌گذاری و ثبات محیط سرمایه‌گذاری برای توسعه و رشد اقتصادی بر کسی پوشیده نیست و بی‌توجهی به آن به افول اقتصاد منجر می‌شود و در بلندمدت رفاه عمومی و توسعه تولید را تحت تأثیر قرار دهد؛ از این‌رو، بررسی ابعاد مختلف مسأله سرمایه‌گذاری در حوزه پژوهش‌های مالی و بازار سرمایه، اهمیت فراوانی دارد (هادیان و همکاران، ۱۳۹۶). در این پژوهش با

می‌کنند، سپس میانگین ۱۰ معیار خطا روش 10-Fold Cross-Validation محاسبه شده و در جدول ۴ گزارش شده است. هرچقدر این خطاها به صفر نزدیک‌تر باشند نشان‌دهنده یادگیری بهتر مدل‌ها هستند. مشاهده می‌شود خطای الگوریتم RBF از الگوریتم شبکه عصبی GA در هر دو سال با اختلاف کمتر است، بنابراین، الگوریتم شبکه عصبی RBF از الگوریتم GA بهتر است. خطای سال جاری کمتر از سال آتی است و هر چه فاصله سال‌ها نسبت به سال جاری دورتر می‌شود دقت پیش‌بینی کاهش می‌یابد.

جدول ۴: میانگین خطای MAE برای ارزیابی میزان آموزش مدل

MAE	سال جاری		سال آتی		Fold
	RBF	GA	RBF	GA	
۰/۰۷۰۴	۰/۰۳۸۱	۰/۱۱۴	۰/۰۳۸۷	۰/۰۳۸۷	۱
۰/۰۶۰۵	۰/۰۳۷۷	۰/۱۵۲۲	۰/۰۳۸۲	۰/۰۳۸۲	۲
۰/۱۱۵۸	۰/۰۳۸۲	۰/۰۴۷۸۱	۰/۰۳۹۲	۰/۰۳۹۲	۳
۰/۰۸۳۱	۰/۰۳۸۱	۰/۱۷۷۷	۰/۰۳۹۱	۰/۰۳۹۱	۴
۰/۱۲۲۵	۰/۰۳۸۷	۰/۰۸۷۵	۰/۰۳۹۲	۰/۰۳۹۲	۵
۰/۰۹۲۹	۰/۰۳۸۶	۰/۰۴۶۱۹	۰/۰۳۹۱	۰/۰۳۹۱	۶
۰/۲۱۴۱	۰/۰۳۷۸	۰/۱۰۹۹	۰/۰۳۸۲	۰/۰۳۸۲	۷
۰/۰۶۹۳	۰/۰۳۸۲	۰/۰۳۱۹۴	۰/۰۳۸۴	۰/۰۳۸۴	۸
۰/۲۷۴۳	۰/۰۳۷۸	۰/۱۱۰۶	۰/۰۳۸۴	۰/۰۳۸۴	۹
۰/۳۳۱۳	۰/۰۳۸۸	۰/۰۳۴۷۹	۰/۰۳۹	۰/۰۳۹	۱۰
میانگین	۰/۰۳۸۲	۰/۱۸۶۵	۰/۰۳۸۷	۰/۰۳۸۷	

اما چیزی که باید نگران آن باشیم، اتفاق افتادن پدیده‌ای به نام بیش‌برازش^۱ است به همین علت برای بررسی عمومیت^۲ مدل ارائه‌شده، میزان خطای MAE و MSE برای پیش‌بینی متغیر وابسته کارایی سرمایه‌گذاری برای شرکت-سال‌های تست (شرکت-سال‌هایی که توسط روش 10-Fold Cross-Validation در هر تکرار کنار گذاشته شده‌اند و الگوریتم‌ها آن‌ها را تاکنون ندیده است به دست آورده شده است. به ازای هر معیار خطا، ۱۰ خطا که هرکدام توسط روش 10-Fold Cross-Validation گزارش شده‌اند، به دست می‌آید که میانگین این خطاها در جدول ۵ نشان داده شده است. مشابه قبل نتیجه گرفته می‌شود که مدل‌های به‌دست‌آمده دارای عمومیت هستند، یعنی برای شرکت-سال‌هایی که تا به حال ندیده‌اند، هم خوب عمل می‌کنند و همچنین مشکل بیش‌برازش هم اتفاق نیفتاده است،

3 Reilly & Brown

¹ Overfitting

² Generalitty

نقد عملیاتی، سرمایه‌گذاران تمایل بیشتری جهت سرمایه‌گذاری در شرکت دارند فرصت‌های سرمایه‌گذاری و استفاده بهینه از این فرصت‌ها باعث بروز سودآوری و رشد اندازه و ارزش شرکت می‌شود. سهامداران در نتیجه سودآوری و سوددهی شرکت و کنترل ریسک عملیات و فرآیندهای تأمین مالی و تولید و فروش می‌توانند سود حداکثری کسب نمایند. درک موقعیت و فرصت‌های سرمایه‌گذاری و عوامل اثرگذار بر این عوامل یکی از وظایف مهم برای مدیران شرکت‌ها محسوب می‌شود.

تحقیقات صورت گرفته، غلامی و نادریان (۱۳۹۶) مختاری (۱۳۹۸) فروغ‌نژاد و همکاران (۱۳۹۵) محمدی و محمدزاده علمداری (۱۳۹۶) ابراهیمی و سربازی آزاد (۱۳۹۵) ودر تحقیقات خارجی هی و همکاران^۴ (۲۰۱۹) کارتا^۵ (۲۰۱۹) ژو و همکاران^۶ (۲۰۱۷) چان و یانبو^۷ (۲۰۱۶) لی و همکاران^۸ (۲۰۱۸) آندرو و همکاران^۹ (۲۰۱۷) حبیب و حسن^{۱۰} (۲۰۱۷) لودینگ و همکاران^{۱۱} (۲۰۱۲) سرور و همکاران^{۱۲} (۲۰۱۶) سامت و جاربویی^{۱۳} (۲۰۱۷) نصرم^{۱۴} (۲۰۱۳) چئن و همکاران^{۱۵} (۲۰۱۵)، همراستا با تحقیق حاضر می‌باشد و نشان دادند که سرمایه‌گذاری‌های مؤثر شرکت باعث افزایش عملکرد شرکت می‌گردند. در واقع معیارهای عملکرد توانایی تبیین کارایی سرمایه‌گذاری را دارند. سرمایه‌گذاری در شرکت تأثیر قابل توجهی بر سودآوری شرکت، ریسک و در نتیجه ارزش شرکت دارد (داداش زاده و حجازی، ۱۳۹۹). همچنین حاجیها و مرادیان (۱۳۹۳) نشان دادند بین ارزش شرکت و سرمایه‌گذاری رابطه معنادار وجود دارد؛ ودر تحقیقی که توسط مختاری (۱۳۹۹) وانگ و همکاران^{۱۶} (۲۰۲۱) جامی و همکاران (۱۳۹۸) انجام شد بین بازده حقوق صاحبان سهام و کارایی سرمایه‌گذاری رابطه معناداری وجود داشت. انصار مجید و همکاران^{۱۷} (۲۰۱۷) نشان داد بین کارایی سرمایه‌گذاری و معیار عملکرد رابطه منفی وجود دارد.

پیشنهادهای تحقیق

پیشنهادهای کاربردی

مهم‌ترین هدف مدیریت، حداکثر کردن ثروت سهامداران است. از آنجا که سرمایه‌گذاری و فرصت‌های ایجاد شده برای شرکت یکی از موارد رشد و سودآوری شرکت‌ها است، استفاده بهینه از

استفاده از اطلاعات هشت سال مالی طی دوره ۱۳۹۰ الی ۱۳۹۷ در شرکت‌های پذیرفته‌شده در بورس اوراق بهادار تهران و با استفاده از روش شبکه عصبی و ژنتیک به پیش‌بینی کارایی سرمایه‌گذاری شرکت پرداخته است.

نتایج اولیه پژوهش نشان می‌دهد که قدرت پیش‌بینی شبکه عصبی نسبت به الگوریتم ژنتیک بالاتر است. همچنین هائو^۱ و همکارانش (۲۰۲۱) که به مطالعه و ارزیابی کارایی سرمایه‌گذاری: رویکرد یادگیری ماشین پرداختند و نشان دادند روش شبکه عصبی خودکار غیرخطی برای ارزیابی کارایی سرمایه‌گذاری شرکت‌های دولتی مناسب می‌باشد. هائو و همکارانش^۲ (۲۰۲۱) در ارزیابی کارایی سرمایه‌گذاری نشان می‌دهد که مقدار خروجی از شبکه عصبی خود رگرسیون غیرخطی بسیار متناسب با داده‌های واقعی است. اسپایروس و همکاران^۳ (۲۰۱۸) نشان دادند که دو سیستم مدیریت هوشمند هوش مصنوعی می‌توانند بهبود چشمگیر عملکرد پرتفوی های سود آور را به دست آورد و ثابت کرد که استفاده از یادگیری ماشین برای ساخت ابزار مدیریت ریسک بسیار امیدوار کننده است. ابوالمعصوم و همکارانش (۱۴۰۰) نشان دادند با تکنیک دلفی فازی نشان داده که مهم‌ترین ابعاد مدل بازاریابی هوشمند در ۳ فاز ۱۳ مؤلفه کلی و ۴۲ شاخص در ارزیابی کارایی سرمایه‌گذاری شناسایی گردیدند. در نهایت با توجه به تحلیل‌های انجام شده مدل نهایی بازاریابی هوشمندی در شرکت سرمایه‌گذاری در سه فاز طراحی گردید. عدالت پناه و دیگران (۱۳۹۹) نشان داد که می‌توان پس از رتبه‌بندی شرکت‌ها، به تحلیل حساسیت آن‌ها پرداخت و با تعیین نقاط ضعف و نیز، شناخت میزان تأثیر متغیرها، برای بالا بردن سطح کارایی شرکت‌ها اقدام نمود و استفاده از پرتفوی شرکت‌های کارآ برای سرمایه‌گذاری، موجب کاهش ریسک سرمایه‌گذاری و انتخاب پرتفوی مناسب می‌گردد.

همچنین سایر نتایج پژوهش حاکی از این است که شاخص های عملکرد شرکت بر کارایی سرمایه‌گذاری تأثیرگذار است و رابطه بین متغیرهای مستقل و وابسته مثبت و مستقیم است؛ بازده دارایی و بازده حقوق صاحبان سهام و ارزش شرکت و بازده فروش و بازده سهام و نسبت وجه نقد عملیاتی و.. قدرت تبیین بالایی در پیش بینی کارایی سرمایه‌گذاری را دارند. با افزایش نسبت وجه

10 Habib & Hasan
11 Loding et al
12 Sarwar et al
13 Samet & Jarboui
14 Nasrum Mohammad
15 Chen et al
16 Wang et al
17 Ansar Maieed et al

1 Weiwei Hao
2 Weiwei Hao et al
3 Spyros et al
4 He et al
5 Karta
6 Zhou et al
7 Chun & Yanbo
8 Lee et al
9 Andreou et al

که انتخاب بهینه پروژه‌های سرمایه‌گذاری، مسأله‌ای مهم و حیاتی در افزایش ثروت و ارزش شرکت و سهامداران است، اثر ساز و کارهای دیگر همانند نقش حسابرس، سرمایه‌گذاران نهادی و یا حاکمیت شرکتی بر تصمیم‌های سرمایه‌گذاری جهت افزایش کارایی سرمایه‌گذاری بررسی شود.

فهرست منابع

- * ابراهیمی، سیدکاظم و سربازی‌آزاد، صادق (۱۳۹۵). بررسی اثر تعاملی سرمایه‌فکری و کارایی سرمایه‌گذاری بر ارزش شرکت در شرکت‌های پذیرفته شده در بورس اوراق بهادار تهران. مطالعات تجربی حسابداری مالی، ۱۳ (۵۱)، ۱۶۱-۱۸۴.
- * ابوالمعموم، محمد؛ مشبکی‌اصفهان، اصغر و نعمی، عبدا... (۱۴۰۰). ارائه مدل بازاریابی هوشمند در شرکت‌های سرمایه‌گذاری (مورد مطالعه: گسترش پایا صنعت سینا). فصلنامه علمی-پژوهشی تحقیقات اقتصاد کشاورزی، ۱۳ (۱)، ۲۶۱-۲۷۸.
- * اعلمی‌فر، ساناز؛ خانی، عبدا... و امیری، هادی (۱۴۰۰). بسط مدل‌های عاملی قیمت‌گذاری q فاکتور و q فاکتور تعدیل شده با عامل رشد سرمایه‌گذاری موردانتظار با استفاده از عامل بازده موردانتظار. تحقیقات مالی، doi: 10.22059/fitj.2021.316171.1007116
- * افشاری، اسداله؛ سعیدی، علی و رشادی، الهام (۱۳۹۱). تأثیر اهرم مالی بر تصمیمات سرمایه‌گذاری در شرکت‌های پذیرفته شده در بورس اوراق بهادار تهران. فصلنامه علمی پژوهشی حسابداری مدیریت، سال پنجم، شماره سیزدهم، ص ۱۷-۳۶.
- * انصاری، عبدالمهدی و خواجوی، حسین (۱۳۹۰). بررسی ارتباط هموارسازی سود با قیمت بازار سهام و نسبت‌های مالی. پژوهش‌های حسابداری مالی ۳، (۲)، ۳۳-۵۰.
- * آزاد، علی‌اصغر و پورزمانی، زهرا (۱۳۹۹). ارائه الگوی سنجش کارایی شرکت‌ها با نقش معیارهای نظارتی (رویکرد فرهنگی و لاسو) Model of Company Efficiency With The Role Of Monitoring Criteria Of CA Approach And LASOO. اقتصاد مالی ۱۴ (۵۳): ۶۵-۹۶.
- * آقایی، محمدعلی و حسن‌زاده، بهروز (۱۳۹۷). مقایسه‌پذیری حسابداری و تأثیر آن بر کارایی سرمایه‌گذاری دانش حسابداری. دوره ۹، شماره ۲، شماره پیاپی ۳۳، تابستان ۱۳۹۷، صفحه ۷-۳۴.
- * پرتوی، پارسا؛ صراف، فاطمه و بشارت‌پور، فاطمه (۱۴۰۰). تأثیر جریان نقد آزاد بر کارایی سرمایه‌گذاری با استفاده از

این فرصت‌ها و آمادگی لازم برای بهره‌برداری از فرصت‌های موجود، از برنامه‌های مدیران می‌باشد. با توجه به محدودیت منابع مالی، علاوه بر مسئله توسعه سرمایه‌گذاری، افزایش کارایی سرمایه‌گذاری نیز از مسائل بااهمیت است. تصمیم‌های سرمایه‌گذاری مستلزم مطالعه فرآیند سرمایه‌گذاری و مدیریت ثروت سهامداران است.

با توجه به نتایج به دست آمده از این پژوهش، پیشنهاد می‌شود:

(۱) آگاه ساختن سرمایه‌گذاران نسبت به مفید بودن اطلاعات حسابداری در مورد نحوه عملکرد مالی واقتصادی شرکت.

(۲) یکی از مسائلی که می‌تواند به نحوه تصمیم‌گیری سرمایه‌گذاران کمک نماید، وجود ابزارها و مدل‌های مناسب برای ارزیابی وضعیت شرکت‌ها است. سرعت یافتن فعالیت‌ها و رویدادهای اقتصادی پیامدهای مثبت و منفی زیادی را به همراه داشته است. یکی از مهم‌ترین پیامدهای منفی این تغییرات، افزایش رقابت‌ها به منظور کسب منابع مالی و محدود شدن دسترسی به سود توسط واحدهای تجاری و بنگاه‌های اقتصادی است. نتایج پژوهش نشان می‌دهد که قدرت پیش‌بینی شبکه عصبی نسبت به الگوریتم ژنتیک بالاتر است.

(۳) با توجه به نتایج پژوهش به مدیران و تصمیم‌گیران شرکت توصیه می‌شود که جهت حفظ و تقویت جایگاه نظارتی خود، معیارهای عملکرد شرکت را جهت افزایش کارایی سرمایه‌گذاری بهبود دهند. همچنین نتایج این تحقیق می‌تواند به صورت کاربردی موردتوجه مدیران بازار سرمایه ایران قرار گیرد به طوری که با پیش‌بینی کارایی سرمایه‌گذاری شرکت و کار کردن بر روی عوامل مؤثر بر آن، نسبت به مدیریت کردن جذب سرمایه سهامداران، کاهش ریسک کارایی سرمایه‌گذاری و کمک به سرمایه‌گذاران جهت اجتناب از زیان‌های بزرگ در بازار سهام، اقدام نمایند. با توجه به اینکه معیارهای عملکرد بر کارایی سرمایه‌گذاری تأثیر دارد به تدوین‌کنندگان مقررات توصیه می‌شود در ارزیابی کارایی سرمایه‌گذاری شرکت‌ها به معیارهای عملکرد توجه کنند

پیشنهادها برای تحقیقات آتی

برای انجام پژوهش‌های آینده نیز پیشنهاد می‌شود: این پژوهش به تفکیک صنایع مختلف بورس انجام شود تا ویژگی‌های متفاوت صنایع و الزامات قانونی حاکم بر هر نوع خاص صنعت در نظر گرفته شود و نتایج دقیق‌تری به دست آید. همچنین از آنجایی

- * رایلی، فرانک‌کی و براون کیت (۱۳۹۶). تجزیه و تحلیل سرمایه‌گذاری و مدیریت سبد اوراق بهادار. رهنمای رودپشتی، فریدون ناشر دانشگاه علامه طباطبایی.
- * رحمانی‌فضلی، هادی؛ نیکبخت، سعید و تیموری، حمیدرضا (۱۴۰۰). تأثیر متغیرهای مالی بر عملکرد بهینه هلدینگ سرمایه‌گذاری تامین اجتماعی (شستا). دوفصلنامه علمی حسابداری دولتی، ۷ (۲)، ۹۵-۱۰۸.
- * رحمانیان‌کوشکی، عبدالرسول و نویدی، انسیه (۱۴۰۰). تأثیر تجربه و نفوذ مدیران بر رابطه بین صورت‌های مالی متقلبان و کیفیت گزارشگری مالی شرکت‌های پذیرفته شده در بورس اوراق بهادار تهران. پیشرفت‌های مالی و سرمایه‌گذاری، ۱ (۱)، ۱۰۱-۱۱۸.
- * رهنمای رودپشتی، فریدون و محمودی، محمد (۱۳۸۹). بررسی و ارزیابی ارزش افزوده اقتصادی و ارزش افزوده بازار در مدیریت ارزش افزوده سهامداران. پژوهشگر (مدیریت)، ۷ (۷)، ۷۰-۷۹.
- * صدیقی، روح‌اله و صفاری‌محمدآبادی، حسن (۱۴۰۰). تأثیر انگیزه‌های رقابتی صنعت بر کارایی سرمایه‌گذاری و بهینگی ساختار سرمایه. مجله دانش حسابداری، ۱۲ (۳): ۸۹-۱۱۰.
- * صیادی، محمد؛ دستگیر، محسن و احمدی، سعیدعلی (۱۳۹۸). مطالعه نقش مدیریت ریسک شرکت (ERM) بر رابطه بین توانایی مدیریت و افزایش کارایی سرمایه‌گذاری. راهبرد مدیریت مالی، مقاله ۱، دوره ۷، شماره ۱، شماره پایانی ۲۴، بهار ۱۳۹۸، صفحه ۱-۳۸.
- * عباسی، ابراهیم؛ اختری، حسین و پورعلیخانی، الهه (۱۳۹۵). بررسی تأثیر تصمیمات مالی بر ارزش شرکت‌ها با فرصت‌های سرمایه‌گذاری کم و مازاد وجوه نقد در بورس تهران. دانش سرمایه‌گذاری، ۵ (۱۷): ۱۴۷-۱۶۴.
- * عدالت‌پناه، سیداحمد؛ گودرزی‌کریم، رامین؛ خلیلیان، بردیا و پرتوی، سارا (۱۳۹۹). تحلیل پوششی داده‌ها و کارایی شرکت‌ها: رویکرد برنامه‌ریزی آرمانی. مدیریت نوآوری و راهبردهای عملیاتی، ۱ (۱)، ۱-۱۶.
- * غلامی، محمد و نادریان، آرش (۱۳۹۶). بررسی رابطه بین کارایی سرمایه‌گذاری و عملکرد شرکت‌های پذیرفته شده در بورس اوراق بهادار تهران. همایش ملی حسابداری و مدیریت تکنیک‌های نوین، چالش‌ها و راهکارها، علی‌آباد کتول، دانشگاه آزاد اسلامی واحد علی‌آباد کتول.
- * فروغ‌نژاد، حیدر؛ مرادی‌جز، محسن؛ حیدری، حسین و معصومی‌خانقاه، قادر (۱۳۹۵). نقدشوندگی سهام، کارایی سرمایه‌گذاری و عملکرد شرکت: شواهدی از بورس اوراق بهادار تهران. دانش سرمایه‌گذاری، ۵ (۱۸)، ۱۷۹-۱۹۶.
- * رگرسیون گشتاورهای تعمیم‌یافته پانلی (GMM). پژوهش‌های حسابداری مالی و حسابرسی، ۱۳ (۵۰): ۳۳-۵۴.
- * پورموسی، علی‌اکبر و شریف‌زاده‌دربان، ستی (۱۴۰۰). بررسی تأثیر نقدینگی شرکت بر رابطه بین محدودیت مالی و سرمایه‌گذاری. چشم انداز حسابداری و مدیریت، ۴ (۳۹): ۶۴-۵۳.
- * جامی، مجید؛ گمشادزهی، حبیب و ریگی لادز، یحیی (۱۳۹۸). تأثیر کارایی سرمایه‌گذاری بر هزینه حقوق صاحبان سهام در شرکت‌های پذیرفته شده بورس اوراق بهادار تهران. رویکردهای پژوهشی نوین در مدیریت و حسابداری، ۱۳ (۱): ۲۹۲-۳۰۷.
- * حاجیه‌ها، زهره و قانع، علی (۱۳۹۵). بررسی تأثیر کیفیت حسابرسی بر فرصت سرمایه‌گذاری شرکت‌های پذیرفته شده در بورس اوراق بهادار تهران. دانش حسابرسی، ۱۶ (۶۳): ۱۰۳-۱۲۷.
- * حاجیه‌ها، زهره و مرادیان، بهاره (۱۳۹۳). بررسی تأثیر عدم تقارن اطلاعات و ارزش شرکت بر سرمایه‌گذاری در بورس اوراق بهادار تهران. فصلنامه علمی پژوهشی دانش سرمایه‌گذاری، ۳ (۱۲): ۹۷-۱۱۶.
- * حساس‌یگانه، یحیی و توکل‌نیا، اسماعیل (۱۴۰۰). بررسی ارتباط کیفیت گزارشگری مالی و سرمایه‌گذاری در دارایی‌های ثابت و نقش تعدیلی فرصت‌های رشد. پژوهش‌های حسابداری مالی و حسابرسی، ۴۹ (۹۷-۱۱۸).
- * خطیری، محمد؛ تقی‌پورین، یوسف؛ غلامی‌جمکرانی، رضا و جهانگیرنیا، حسین (۱۳۹۸). ویژگی‌های شخصیتی، هوش مالی مدیران و عملکرد شرکت. دانش حسابداری مالی، ۶ (۳): ۱۴۱-۱۶۵.
- * داداش‌زاده، قادر و حجازی، رضوان (۱۳۹۹). مقاله پژوهشی: ارزش انعطاف‌پذیری مالی، کارایی سرمایه‌گذاری و سرعت تعدیل سرمایه در گردش. راهبرد مدیریت مالی، ۸ (۱): ۱۷۷-۱۹۶.
- * دارایی، محسن و جنتی، مهناز (۱۳۹۵). بررسی اثرات هموارسازی سود بر ارزش افزوده اقتصادی شرکت‌های صنایع شیمیایی و دارویی پذیرفته شده در بورس اوراق بهادار تهران. دانش حسابرسی، ۱۶ (۶۳): ۱۶۷-۱۹۱.
- * دولتخواه؛ واعظ، س. و بصیرت م. (۱۳۹۸). کارایی سرمایه‌گذاری: مروری بر مفاهیم و مدل‌ها. فصلنامه علمی تخصصی رویکردهای پژوهشی نوین در مدیریت و حسابداری، ۳ (۲۵): ۴۴-۵۸.
- * راعی، رضا؛ باجلان، سعید و عجم، علیرضا (۱۴۰۰). بررسی کارایی مدل N/I در انتخاب پرتفوی. تحقیقات مالی، ۲۳ (۱): ۱-۱۶.

- evidence from China. *Journal of Asia Business Studies*, 12 (1), 44-59.
- * Biddle, G. C.; Hilary, G. and Rodrig, S. Verdi. (2009). How does financial reporting quality relate to investment efficiency? *Journal of Accounting and Economics*, 48 (2/3): 112-131.
- * Chen, F., O.-K. Hope, Q. Li, and X. Wang. (2011). Financial reporting quality and investment efficiency of private firms in emerging markets. *The Accounting Review*, 86 (4), 1255-1288.
- * Chen, R., Ghoul, S.E., Ghoulb, O. and Wang, H. (2015). "Do State and Foreign Ownership Affect Investment Efficiency? Evidence From Privatization". *Journal of Corporate Finance*, In Press, Corrected Proof, Available online 18 September 2015.
- * Chen, Tao, Xie, Lingmin, Zhang, Yuanyuan. (2018). How does analysts' forecast quality relate to corporate investment efficiency?, *Journal of Corporate Finance*; doi:10.1016/j.jcorpfin.2016.12.010
- * Chun-Ai Ma & Yanbo Jin (2016). What Drives the Relationship Between Financial Flexibility and Firm Performance: Investment Scale or Investment Efficiency? Evidence from China. *Emerging Markets Finance and Trade*, 52:9, 2043-2055, DOI:10.1080/1540496X.2015.1098036.
- * Cooper, M. J., Gulen H., and Schill M. J. (2008). Asset growth and the cross-section of stock returns. *The Journal of Finance*, 63 (4): 1609-1651.
- * Cossin, D., & Hricko, T. (2004). The benefits of holding cash: A real options approach. *Managerial Finance*, 30 (5): 29-43. DOI: 10.1108/03074350410769056.17- Demerjian, P., B. Lev, M. Lewis, S. McVay. (2012). Managerial ability and earnings quality. Working paper, Emory University, Atlanta.
- * Denis, D, J. Sibilkov, V. (2010). Financial constraints, investment, and the value of cash holdings, *Review of Financial Studies*, 23 (1): 247-269.
- Eisdorfer, A., Giaccotto, C., White, R., (2013), capital structure, executive compensation and investment efficiency, *Journal of Banking & finance*, 1 (37):549-562
- * Elaoud, A & Jarbou, A (2017). Auditor specialization, accounting information quality, *European Financial Management* 15 (1), 47- 65.
- * Espinosa, R. (2015), Financial Constraints, Corporate Investment and Future Profitability, Phd Thesis on Business Administration, University of California, Berkeley.
- * Gan, Huiqi. (2015). CEO Managerial Ability, Corporate Investment Quality, and the Value of Cash. Theses and Dissertations - <https://doi.org/10.25772/EXNZ-0T59>.
- * García Larraa, J.M, García Osmaa, M. Penalvac, F. (2016). "Accounting conservatism and firm investment efficiency". *Journal of Accounting and Economics*, 61 (1), 221-238.
- * Gombola, Michael J. & Ho, Amy Yueh-Fang & Huang, Chin-Chuan (2016) The effect of leverage and liquidity on earnings and capital management: Evidence from U.S. commercial banks. *International Review of Economics & Finance* Volume 43, May 2016, Pages 35-58
- * فرید، داریوش و قدک‌فروشان، مریم (۱۳۹۷). بررسی تأثیر نوع تأمین مالی بر کارایی سرمایه گذاری با تأکید بر ارزش شرکت. دانش سرمایه گذاری، ۷ (۲۸)، ۱۰۳-۱۲۶.
- * فلاح، هاجر؛ حمیدیان، محسن و نورا...زاده، نوروز (۱۴۰۰) ارتقای سطح کارایی سرمایه گذاری براساس کاهش تورش رفتاری مدیرعامل: رویکرد تحلیل ویکور خاکستری و تحلیل راف. منبع: بورس اوراق بهادار، ۱۴ (۵۳): ۵-۴۰.
- * محمدی، احمد و محمدزاده علمداری، ثریا (۱۳۹۶). تأثیر کارایی سرمایه‌گذاری بر انعطاف پذیری مالی و عملکرد شرکت‌های پذیرفته شده در بورس اوراق بهادار تهران. اولین کنفرانس ملی نقش حسابداری، اقتصاد و مدیریت، تبریز، موسسه آموزش عالی علم و فن آوری شمس.
- * مختاری، حسین (۱۳۹۹). تأثیر خطای پیش بینی مدیریت بر کارایی سرمایه گذاری شرکت. چشم انداز حسابداری و مدیریت، ۳ (۲۷)، ۴۸-۶۲.
- * مختاری، حسین (۱۳۹۸). بررسی نقش تعدیلی استقلال هیئت‌مدیره بر رابطه بین جریان نقد آزاد و کارایی سرمایه‌گذاری شرکت‌های پذیرفته‌شده در بورس اوراق بهادار تهران، چشم انداز حسابداری و مدیریت. تابستان ۱۳۹۸، دوره دوم - شماره ۱۱ (۱۵ صفحه - از ۹۳ تا ۱۰۷).
- * ملکی، محسن؛ صفوی‌هیر، سیده‌المیرا و نظیری، پیمان (۱۳۹۹). نقش کیفیت کنترل داخلی در افزایش کارایی سرمایه گذاری. <https://civilica.com/doc/1195197>.
- * نوری‌فرد؛ یداله و چناری‌بوکت، حسن (۱۳۹۵). تأثیر کیفیت گزارشگری مالی و سررسید بدهی بر کارایی سرمایه‌گذاری. پژوهشنامه اقتصاد و کسب‌وکار، سال ۷ شماره ۱۳، صفحه ۲۹-۴۴.
- * Ahmed, Bilal; Akbar, Minhas; Sabahat, Tanazza; Ali, Saqib; Hussain, Ammar; Akbar, Ahsan; Hongming, Xie. 2021. "Does Firm Life Cycle Impact Corporate Investment Efficiency?" *Sustainability* 13, no. 1: 197. <https://doi.org/10.3390/su13010197>.
- * Ahsan Habib, Mostafa Monzur Hasan (2017). Managerial ability, investment efficiency and stock price crash risk. *Research in International Business and Finance*, Volume 42, December 2017, Pages 262-274.
- * Aksar, M., Hassan, S., Kayani, M., Khan, S & Ahmed, T. (2022). Cash holding and investment efficiency nexus for financially distressed firms: The moderating role of corporate governance. *Management Science Letters*, 12 (1), 67-74.
- * Andreou, P.C., Karasamani, I., Louca, C., Ehrlich, D. (2017). The impact of managerial ability on crisis-period corporate investment. *Journal of Business Research*, 79, 107- 122.
- * Ansar Majeed, Zhang, X., & Umar, M. (2018). Impact of investment efficiency on cost of equity:

- Finance, edited by George Constantinides, Milt Harris and René Stulz, Elsevier. 111-165.
- * Titman, S., Wei, K. C. J., & Xie, F. (2004). Capital investments and stock returns. *Journal of Financial and Quantitative Analysis*, 39 (4): 677-700.
 - * Umutlu, M. (2009). Firm leverage and investment decisions in an emerging market, Springer Science Business Media B. V.
 - * Valipour, H., & Jamshidi, A. (2012). Determining the optimal efficiency index of working capital management and its relationship with efficiency of assets in categorized industries: Evidence from Tehran Stock Exchange (TSE). *Advances in Management and Applied Economics*, 2 (2), 191-209. https://ideas.repec.org/a/spt/admaec/v2y2012i2f2_2_9.html.
 - * Vidhan, K. Goyal, A. and Lehn, B. (2001). "Growth Opportunities and Corporate Debt Policy". The Case of the U.S. Defense Industry. *Journal of Financial Economics*, 164: 35-59.
 - * Wang, Y., Wang, Y. (2016). Economic value added, corporation growth and overinvestment—based on state-owned corporations. *Modern Economy*, 7, 14,1640.
 - * Weiwei., Hao, Hongyan Gao and Zongqing Liu (2021) An Evaluation Study on Investment Efficiency: A Predictive Machine Learning Approach. Volume 2021 Research Article Article ID 6658516 | <https://doi.org/10.1155/2021/6658516>
 - * Yang, J., and Jiang, Y. (2008). Accounting information quality, free cash flow and overinvestment: A Chinese study. *The Business Review*, 11 (1): 159-166.
 - * Goodman, T.H., Neamtiu, M., Shroff, N., White, H.D. (2014). Management forecast quality and capital investment decisions. *The Accounting Review*, 89 (1), 331-365.
 - * He, Y., Chen, Hu, Y. (2019). "Managerial overconfidence, internal financing, and investment efficiency: evidence from China". *Research in International Business and Finance*, 47, 501-510.
 - * Hovakimian, A., & Hovakimian, G. (2009). Cash Flow Sensitivity of Investment. *European Financial Management* 15 (1), 47-65.
 - * Hubbard, R. (1998). Capital-market imperfections and investment. *Journal of Economic Literature*, 36, 193-225.
 - * Jiang yuan Wang, Hua Wang, Di Wang, (2021) Equity concentration and investment efficiency of energy companies in China: Evidence based on the shock of deregulation of QFIIs, *Energy Economics* Volume 93, January 2021, 105032.
 - * Khoufi, Nouha (2020), Accounting information quality and investment decisions in the emerging markets, *Front Manage Bus*, 2020, 1 (1): 16-23 DOI: 10.25082/FMB.2020.01.004.
 - * Lai, SH.M. Liu, CH.L. (2017). Management characteristics and corporate investment efficiency, *Asia-Pacific Journal of Accounting & Economics*, DOI: 10.1080/16081625.2016.1266270.
 - * Lee, L., and Green, E. (2015). Systems Thinking and its Implications in Enterprise Risk Management. *Journal of Information Systems*. Vol. 29, No. 2. pp. 195-210.
 - * Lee, Sanghoon (2008), Ownership structure and financial performance : evidence from Panel Data of South Korea, University of Utah, Department of Economics, Working Paper No. 17.
 - * Liu, J. F, Lee, N, R., Lin, Y. B, Hong, Z. P. (2015), The capital investment increases and stock returns, *Asian Economic and Financial Review*, 5 (1): 1-11.
 - * Nasrum, M. (2013); " The Influence of Ownership Structure, Corporate Governance, Investment Decision, Financial Decision and Dividend Policy on the Value of the Firm Manufacturing Companies Listed on The Indonesian Stock Exchange", *Journal Managerial*, 1 (1): 1-10.
 - * Richardson, S. (2006). Over-investment of free cash flow. *Review of Accounting Studies*, 11 (2-3), 159-189.
 - * Samet, M. and A. Jarboui. (2017). How Does Corporate Social Responsibility Contribute to Investment Efficiency?, *Journal of Multinational Financial Management*, Vol. 40, PP. 33-46.
 - * Sarwar Uddin. A, Wali Ullah. G. M., Samiul Parvez. A, Ashikur. R. (2016). " An Empirical Study on Corporate Governance and Islamic Bank Performance: A Case Study of Bangladesh". *Journal of Finance & Banking Studies* 5 (4), 2016: 103-116. <https://doi.org/10.20525/ijfbs.v5i4.478>.
 - * Spyros K. Chandrinou, Georgios Sakkas, Nikos D. Lagaros (2018) AIRMS: A RISK MANAGEMENT TOOL USING MACHINE LEARNING *Journal: Expert Systems with Applications*, Volume 105, 1 September 2018, Pages 34-48.
 - * Stein, J. (2003). Agency information and corporate investment. In *Handbook of the Economics of*



Accounting Knowledge & Management Auditing
Vol. 13/ No. 51/ Autumn 2024

The role of performance metrics in explaining investment efficiency with emphasis on the method of artificial intelligence

Maryam Khaleghi Zadeh Dehkordi

Department of Accounting, Kish International Branch, Islamic Azad University, Kish Island, Iran
maryamdehkordi@yahoo.com

Fatemeh Sarraf

Assistant Professor, Department of Accounting, South Tehran Branch, Islamic Azad University, Tehran, Iran
(Corresponding Author)
Aznyobe@yahoo.com

Ali Najafi Moghadam

Assistant Professor, Department of Accounting, South Tehran Branch, Islamic Azad University, Tehran, Iran
Alirezanm@yahoo.com

Abstract

Investment efficiency is achieved when the company invests only in all of its current positive net worth projects. Of course, this scenario works if the market is complete and there are no imperfect market issues such as incorrect selection and agency costs. The purpose of this research is to apply the neural network and genetic artificial intelligence algorithm in explaining the effect of performance criteria to predict investment efficiency. For this purpose, the financial information of 139 companies between 1389 and 1398 was used using genetic artificial intelligence and neural network methods. The results indicate the effect of performance criteria on investment efficiency and also the results showed that the neural network artificial intelligence method has higher power than the genetic artificial intelligence method to predict the investment efficiency of companies listed on the Tehran Stock Exchange.

Keywords: investment efficiency, performance metrics, artificial intelligence algorithm.